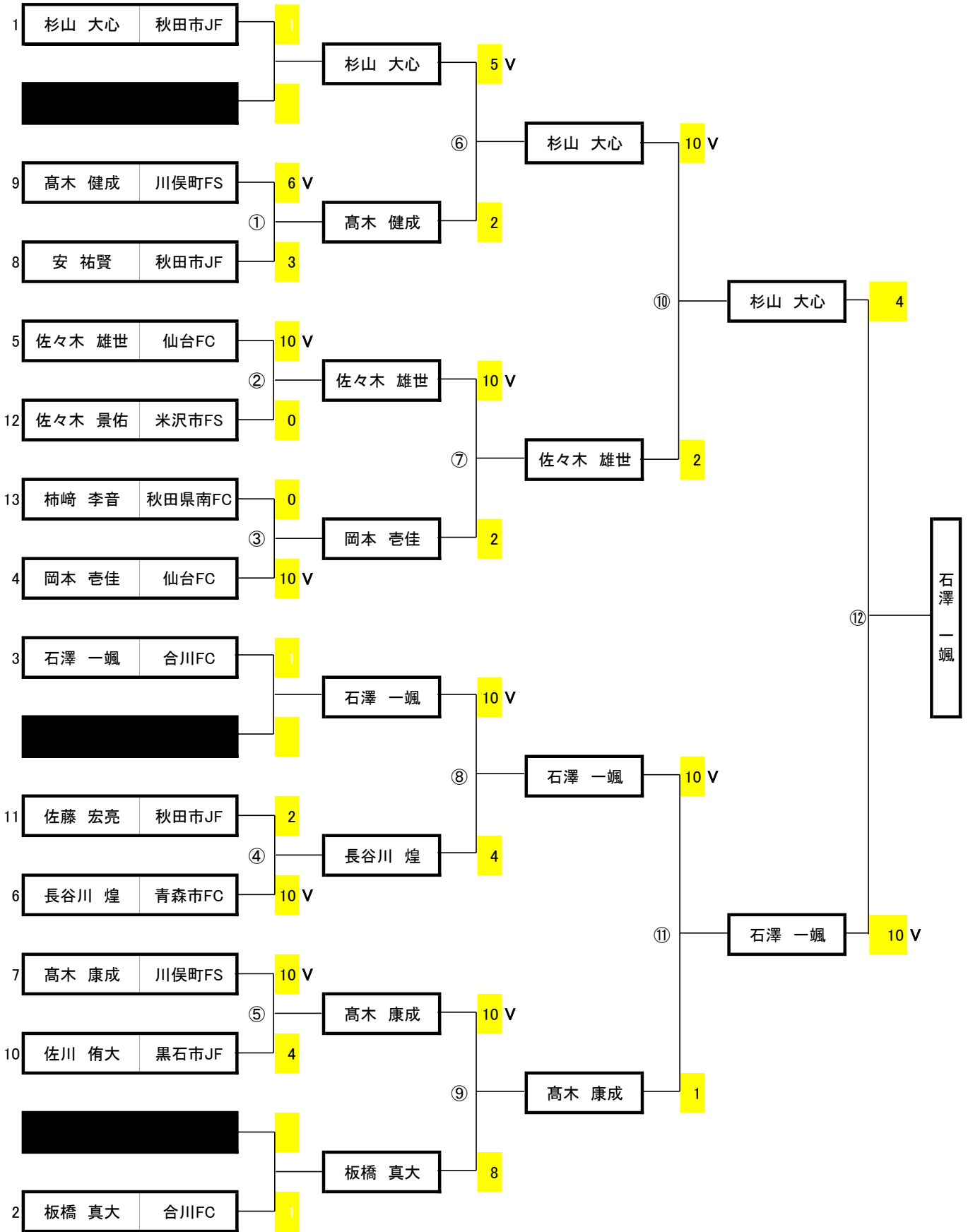


小学校男子A トーナメント表

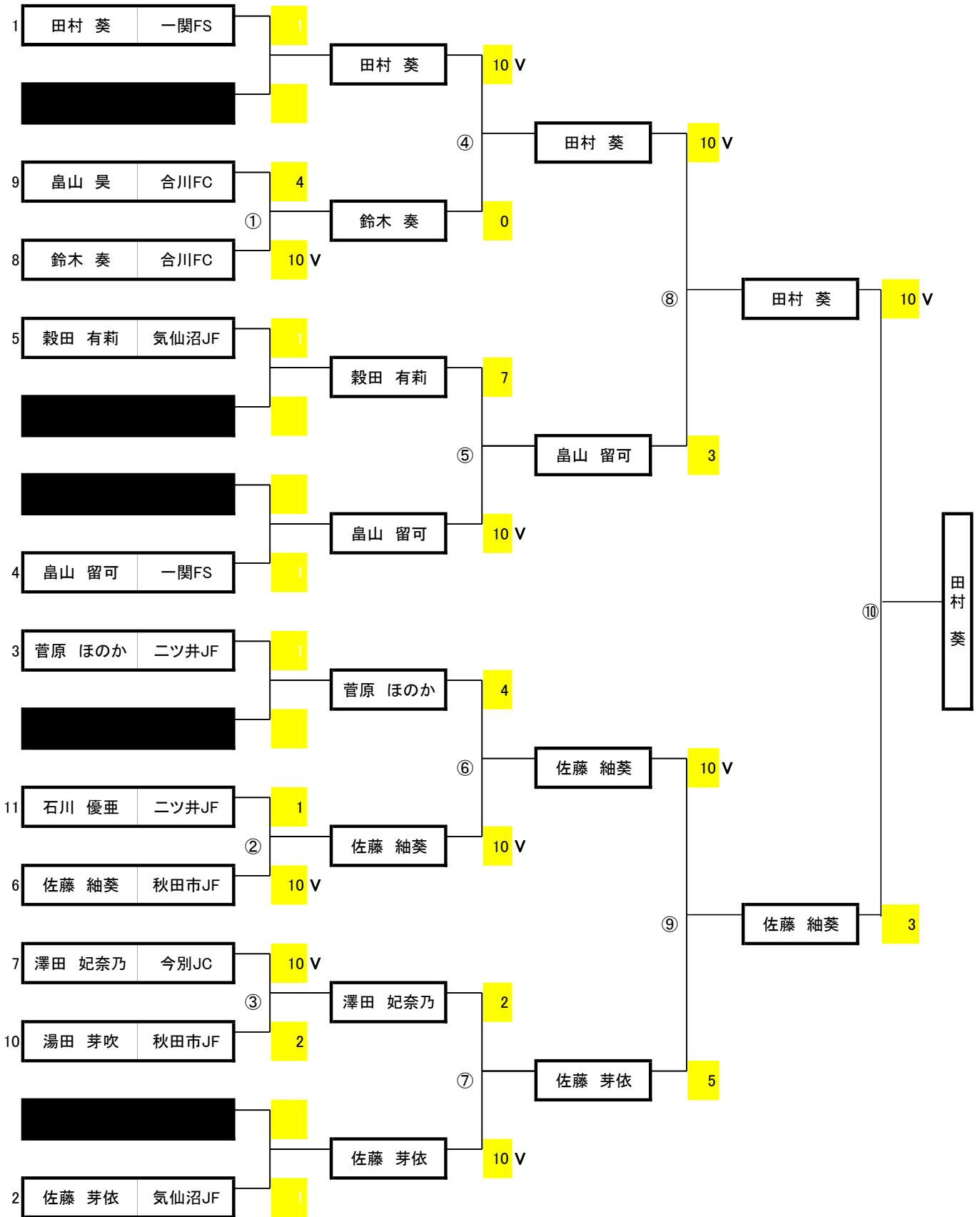


小学校女子A

1回戦

No.	県名	所属	選手氏名	No.	1	2	3	4	5	6	M	V	TD	TR	V/M	TD-TR	PL
1	岩手	一関FS	田村 葵	1		V 5	V 5	V 5	V 5	V 5	5	5	25	3	1.000	22	
2	宮城	気仙沼JF	佐藤 芽依	2	0		V 5	V 5	V 5	V 5	5	4	20	10	0.800	10	
3	秋田	二ツ井JF	石川 優亜	3	0	0		0	1	3	5	0	4	25	0.000	-21	
4	秋田	秋田市JF	佐藤 紬葵	4	1	1	V 5		V 5	V 5	5	3	17	14	0.600	3	
5	秋田	合川FC	畠山 昊	5	1	4	V 5	2		2	5	1	14	21	0.200	-7	
6	青森	今別JC	澤田 妃奈乃	6	1	0	V 5	2	V 5		5	2	13	20	0.400	-7	
1	宮城	気仙沼JF	穀田 有莉	1		1	V 5	V 5	V 5		4	3	16	12	0.750	4	
2	秋田	二ツ井JF	菅原 ほのか	2	V 5		V 5	4	V 5		4	3	19	10	0.750	9	
3	秋田	秋田市JF	湯田 芽吹	3	1	1		4	2		4	0	8	20	0.000	-12	
4	岩手	一関FS	畠山 留可	4	4	V 5	V 5		V 5		4	3	19	13	0.750	6	
5	秋田	合川FC	鈴木 奏	5	2	3	V 5	0			4	1	10	17	0.250	-7	
6															#VALUE!	#VALUE!	

小学校女子A トーナメント表

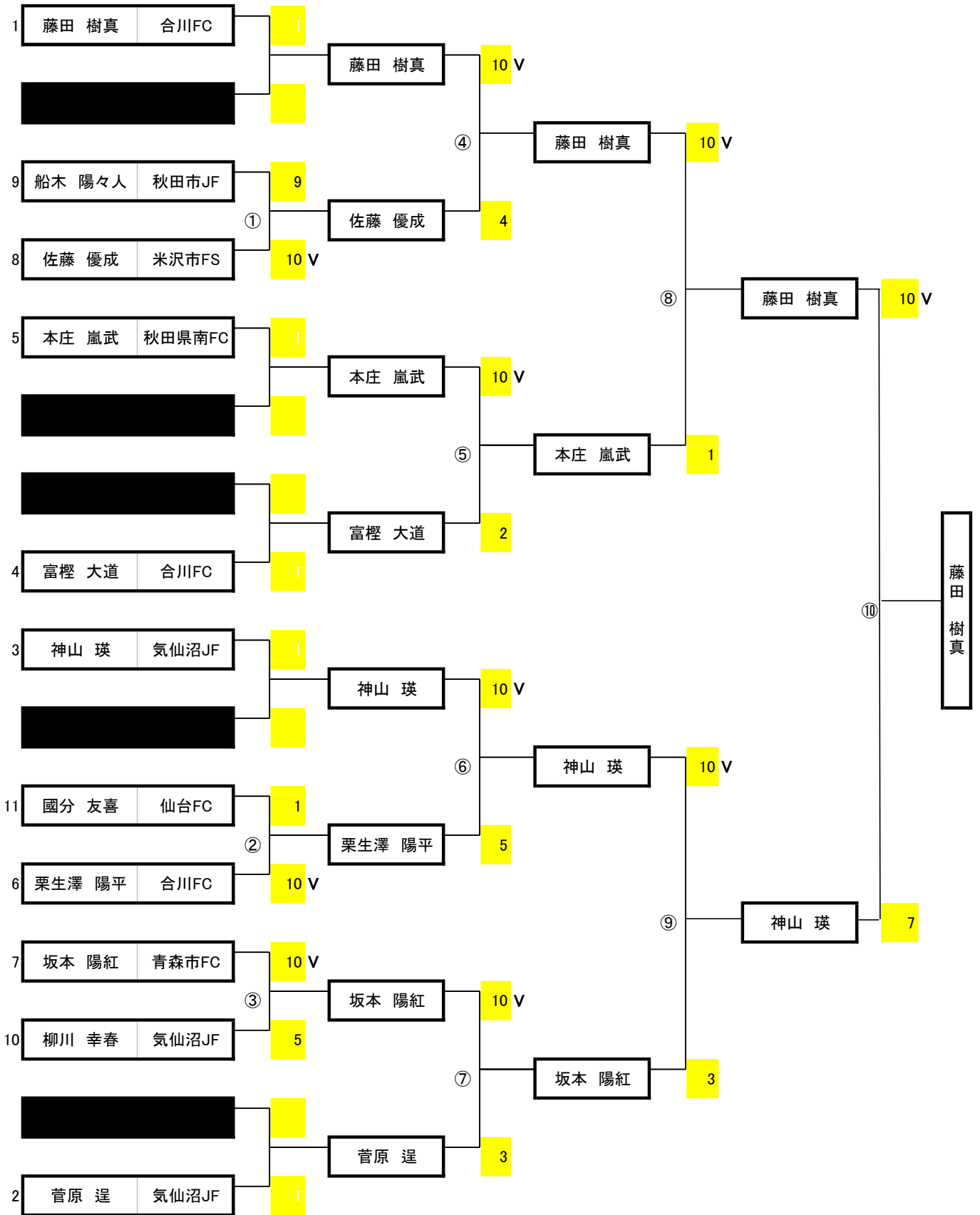


小学校男子B

1回戦

No.	県名	所属	選手氏名	No.	1	2	3	4	5	6	M	V	TD	TR	V/M	TD-TR	PL
1	宮城	気仙沼JF	神山 瑛	1		V 5	2	V 5	V 5	V 5	5	4	22	10	0.800	12	
2	宮城	仙台FC	國分 友喜	2	0		0	0	1	2	5	0	3	25	0.000	-22	
3	秋田	合川FC	藤田 樹真	3	V 5	V 5		V 5	V 5	V 5	5	5	25	8	1.000	17	
4	秋田	秋田県南FC	本庄 嵐武	4	2	V 5	4		V 5	V 5	5	3	21	14	0.600	7	
5	秋田	秋田市JF	船木 陽々人	5	0	V 5	1	0		1	5	1	7	21	0.200	-14	
6	青森	青森市FC	坂本 陽紅	6	3	V 5	1	4	V 5		5	2	18	18	0.400	0	
1	秋田	合川FC	富樫 大道	1		V 5	V 5	2	V 5		4	3	17	12	0.750	5	
2	秋田	合川FC	栗生澤 陽平	2	3		V 5	1	V 5		4	2	14	13	0.500	1	
3	宮城	気仙沼JF	柳川 幸春	3	2	1		0	1		4	0	4	20	0.000	-16	
4	宮城	気仙沼JF	菅原 逞	4	V 5	V 5	V 5		V 5		4	4	20	5	1.000	15	
5	山形	米沢市FS	佐藤 優成	5	2	2	V 5	2			4	1	11	16	0.250	-5	

小学校男子B トーナメント表

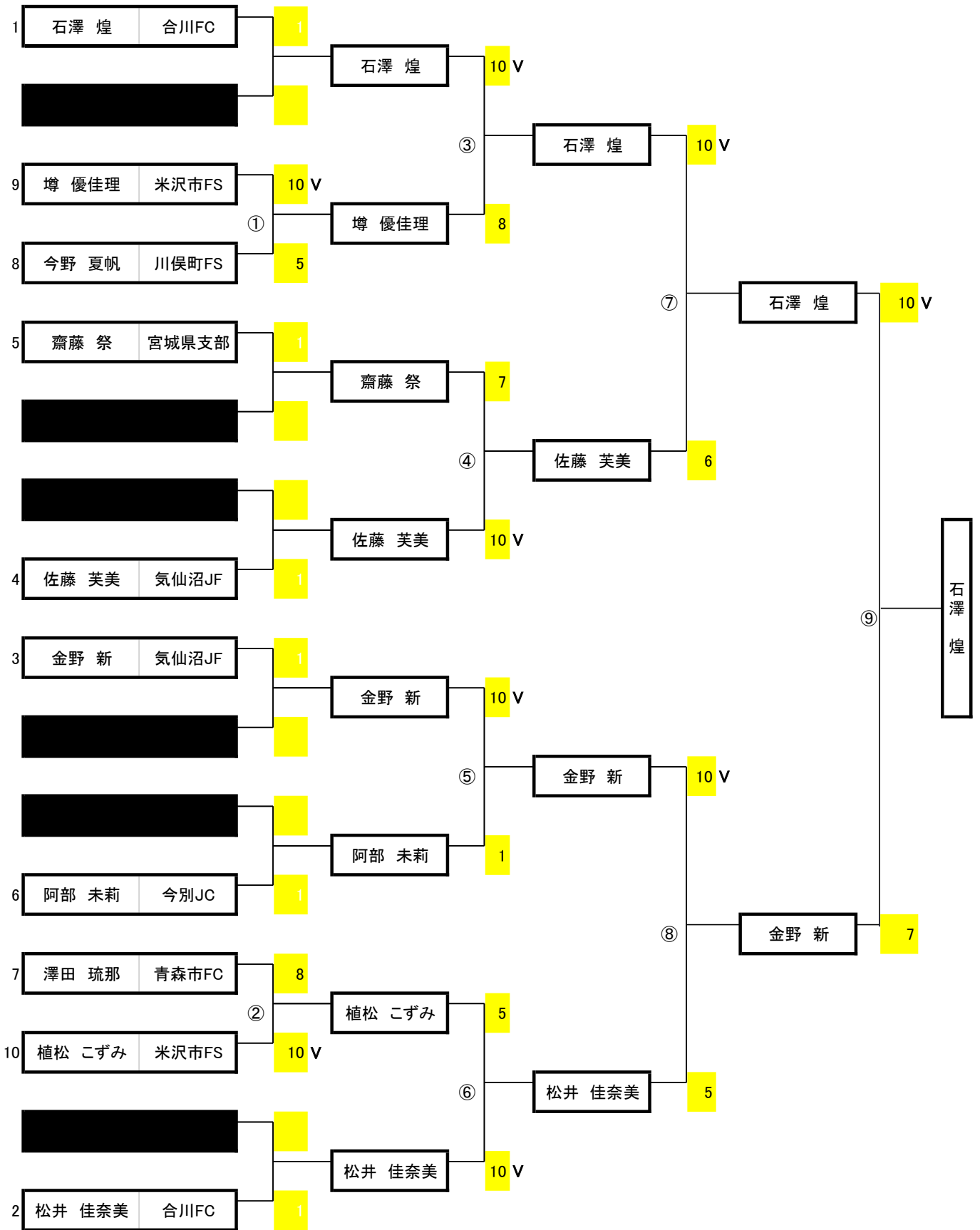


小学校女子B

1回戦

No.	県名	所属	選手氏名	No.	1	2	3	4	5		M	V	TD	TR	V/M	TD-TR	PL
1	宮城	気仙沼JF	金野 新	1		V 5	V 5	V 5	3		4	3	18	7	0.750	11	
2	福島	川俣町FS	今野 夏帆	2	1		2	V 5	0		4	1	8	16	0.250	-8	
3	青森	今別JC	阿部 未莉	3	0	V 5		V 5	0		4	2	10	16	0.500	-6	
4	山形	米沢市FS	植松 こずみ	4	1	1	4		0		4	0	6	20	0.000	-14	
5	秋田	合川FC	石澤 煌	5	V 5	V 5	V 5	V 5			4	4	20	3	1.000	17	
1	青森	青森市FC	澤田 琉那	1		0	4	V 3	2		4	1	9	17	0.250	-8	
2	宮城	気仙沼JF	佐藤 芙美	2	V 5		V 5	V 5	1		4	3	16	8	0.750	8	
3	宮城	宮城県支部	齋藤 祭	3	V 5	1		V 5	1		4	2	12	17	0.500	-5	
4	山形	米沢市FS	樽 優佳理	4	2	2	3		3		4	0	10	18	0.000	-8	
5	秋田	合川FC	松井 佳奈美	5	V 5	V 5	V 5	V 5			4	4	20	7	1.000	13	

小学校女子B トーナメント表



小学校C

1回戦

No.	県名	所属	選手氏名	No.	1	2	3	4	M	V	TD	TR	V/M	TD-TR	PL
1	秋田	秋田市JF	渡邊 斗渉	1		V 5	V 5	V 5	3	3	15	4	1.000	11	
2	宮城	仙台FC	岡本 千歳	2	3		V 5	V 5	3	2	13	8	0.667	5	
3	岩手	一関FS	村上 こころ	3	0	0		0	3	0	0	15	0.000	-15	
4	青森	青森市FC	澤田 琉生	4	1	3	V 5		3	1	9	10	0.333	-1	
1	青森	青森市FC	坂本 陽咲	1		V 5	V 5	V 5	3	3	15	4	1.000	11	
2	秋田	秋田市JF	安 祐陸	2	3		3	V 5	3	1	11	10	0.333	1	
3	秋田	二ツ井JF	石川 蓮	3	0	V 5		V 5	3	2	10	9	0.667	1	
4	宮城	宮城県支部	齋藤 花灯	4	1	0	1		3	0	2	15	0.000	-13	

小学校C トーナメント表

