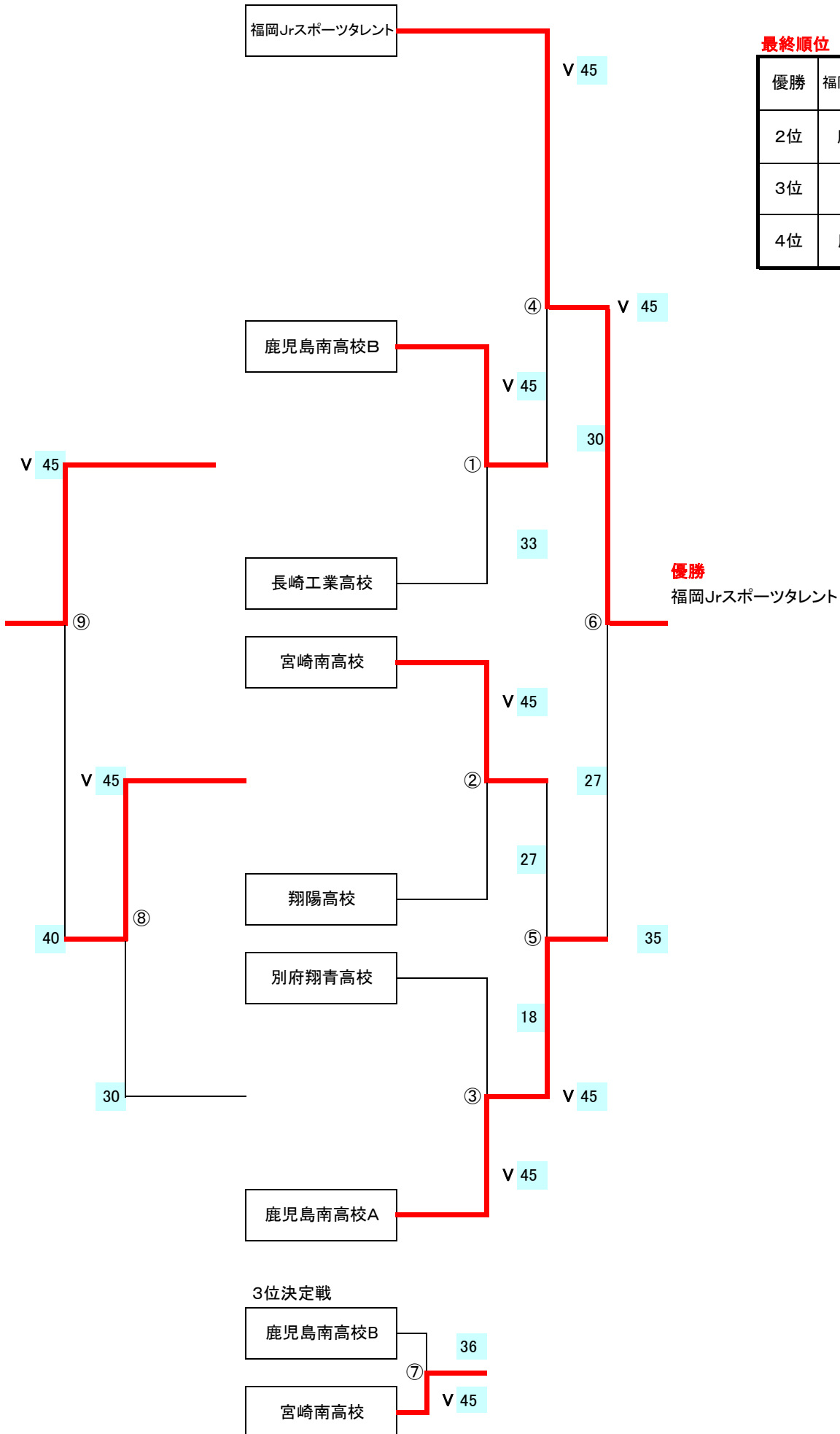


# 第4回垂水カップフェンシング競技大会 男子サーブル

## 最終順位

優勝	福岡Jrスポーツタレント
2位	鹿児島南高校A
3位	宮崎南高校
4位	鹿児島南高校B



# 第4回垂水カップフェンシング競技大会

種目 男子サーブル

試合No. 1

ピストNo. \_\_\_\_\_

所属名		鹿児島南高校B		所属名		長崎工業高校	
No.	氏名			No.	氏名		
1	山口 大雅			4	小林 隼人		
2	谷尾 愁斗			5	松永 一郎		
3	野島 里玖			6	江村 隆輝		
補欠				補欠	黒石 舜		

No.	氏名	突数	スコア		突数	氏名	No.
3	野島 里玖	5	5 MAX5	2 MAX5	2	江村 隆輝	6
1	山口 大雅	3	8 MAX10	10 MAX10	8	松永 一郎	5
2	谷尾 愁斗	7	15 MAX15	14 MAX15	4	小林 隼人	4
1	山口 大雅	5	20 MAX20	18 MAX20	4	江村 隆輝	6
3	野島 里玖	5	25 MAX25	19 MAX25	1	小林 隼人	4
2	谷尾 愁斗	5	30 MAX30	25 MAX30	6	松永 一郎	5
1	山口 大雅	5	35 MAX35	26 MAX35	1	小林 隼人	4
2	谷尾 愁斗	5	40 MAX40	31 MAX40	5	江村 隆輝	6
3	野島 里玖	5	45 MAX45	33 MAX45	2	松永 一郎	5
			45	33			

1 2 3 4 5 6 7 8 9 10 11 12 13 14 15  
16 17 18 19 20 21 22 23 24 25 26 27 28 29 30  
31 32 33 34 35 36 37 38 39 40 41 42 43 44 45

1 2 3 4 5 6 7 8 9 10 11 12 13 14 15  
16 17 18 19 20 21 22 23 24 25 26 27 28 29 30  
31 32 33 34 35 36 37 38 39 40 41 42 43 44 45

監督署名 \_\_\_\_\_

監督署名 \_\_\_\_\_

審判署名 \_\_\_\_\_

記録係署名 \_\_\_\_\_

ピスト委員署名 \_\_\_\_\_

技術委員署名 \_\_\_\_\_

# 第4回垂水カップフェンシング競技大会

種目 男子サーブル

試合No. 2

ピストNo. \_\_\_\_\_

所属名		宮崎南高校	所属名		翔陽高校	
No.	氏名			No.	氏名	
1	花田 一真			4	荒木 翔吾	
2	竹之内 太一			5	福岡 颯太	
3	杉野 照瑛			6	江口 來我	
補欠	村社 瑠輝也			補欠	原田 頼人	

No.	氏名	突数	スコア		突数	氏名	No.
3	杉野 照瑛	5	5	1	1	江口 來我	6
1	花田 一真	5	10	8	7	福岡 颯太	5
2	竹之内 太一	5	15	9	1	荒木 翔吾	4
1	花田 一真	5	20	10	1	江口 來我	6
3	杉野 照瑛	5	25	13	3	荒木 翔吾	4
2	竹之内 太一	5	30	15	2	福岡 颯太	5
1	花田 一真	5	35	22	7	原田 頼人	4
2	竹之内 太一	5	40	25	3	江口 來我	6
3	杉野 照瑛	5	45	27	2	福岡 颯太	5
			45	27			

1 2 3 4 5 6 7 8 9 10 11 12 13 14 15  
16 17 18 19 20 21 22 23 24 25 26 27 28 29 30  
31 32 33 34 35 36 37 38 39 40 41 42 43 44 45

1 2 3 4 5 6 7 8 9 10 11 12 13 14 15  
16 17 18 19 20 21 22 23 24 25 26 27 28 29 30  
31 32 33 34 35 36 37 38 39 40 41 42 43 44 45

監督署名 \_\_\_\_\_

監督署名 \_\_\_\_\_

審判署名 \_\_\_\_\_

記録係署名 \_\_\_\_\_

ピスト委員署名 \_\_\_\_\_

技術委員署名 \_\_\_\_\_

# 第4回垂水カップフェンシング競技大会

種目 男子サーブル

試合No. 3

ピストNo. \_\_\_\_\_

所属名		別府翔青高校	所属名		鹿児島南高校A
No.	氏名		No.	氏名	
1	坂本 俊介		4	吉弘 航平	
2	後藤 旭		5	古川 蓮	
3	三好 貫太		6	樋渡 怜大	
補欠	河野 拓翔		補欠		

No.	氏名	突数	スコア		突数	氏名	No.
3	三好 貫太	0	0	5	5	樋渡 怜大	6
1	坂本 俊介	0	0	10	5	古川 蓮	5
2	後藤 旭	0	0	15	5	吉弘 航平	4
1	坂本 俊介	2	2	20	5	樋渡 怜大	6
3	三好 貫太	1	3	25	5	吉弘 航平	4
2	後藤 旭	2	5	30	5	古川 蓮	5
1	坂本 俊介	1	6	35	5	吉弘 航平	4
2	後藤 旭	0	6	40	5	樋渡 怜大	6
3	三好 貫太	12	18	45	5	古川 蓮	5
			18	45			

1 2 3 4 5 6 7 8 9 10 11 12 13 14 15  
16 17 18 19 20 21 22 23 24 25 26 27 28 29 30  
31 32 33 34 35 36 37 38 39 40 41 42 43 44 45

1 2 3 4 5 6 7 8 9 10 11 12 13 14 15  
16 17 18 19 20 21 22 23 24 25 26 27 28 29 30  
31 32 33 34 35 36 37 38 39 40 41 42 43 44 45

監督署名 \_\_\_\_\_

監督署名 \_\_\_\_\_

審判署名 \_\_\_\_\_

記録係署名 \_\_\_\_\_

ピスト委員署名 \_\_\_\_\_

技術委員署名 \_\_\_\_\_

# 第4回垂水カップフェンシング競技大会

種目 男子サーブル

試合No. 4

ピストNo. \_\_\_\_\_

所属名		鹿児島南高校B		所属名		福岡Jrスポーツタレント	
No.	氏名			No.	氏名		
1	山口 大雅			4	伊藤 羽舷		
2	谷尾 愁斗			5	平田 悠翔		
3	野島 里玖			6	宮崎 孝司郎		
補欠				補欠			

No.	氏名	突数	スコア		突数	氏名	No.
3	野島 里玖	5	5 MAX5	3 MAX5	3	宮崎 孝司郎	6
1	山口 大雅	3	8 MAX10	10 MAX10	7	平田 悠翔	5
2	谷尾 愁斗	2	10 MAX15	15 MAX15	5	伊藤 羽舷	4
1	山口 大雅	0	10 MAX20	20 MAX20	5	宮崎 孝司郎	6
3	野島 里玖	5	15 MAX25	25 MAX25	5	伊藤 羽舷	4
2	谷尾 愁斗	4	19 MAX30	30 MAX30	5	平田 悠翔	5
1	山口 大雅	3	22 MAX35	35 MAX35	5	伊藤 羽舷	4
2	谷尾 愁斗	5	27 MAX40	40 MAX40	5	宮崎 孝司郎	6
3	野島 里玖	3	30 MAX45	45 MAX45	5	平田 悠翔	5
			30	45			

1 2 3 4 5 6 7 8 9 10 11 12 13 14 15  
16 17 18 19 20 21 22 23 24 25 26 27 28 29 30  
31 32 33 34 35 36 37 38 39 40 41 42 43 44 45

1 2 3 4 5 6 7 8 9 10 11 12 13 14 15  
16 17 18 19 20 21 22 23 24 25 26 27 28 29 30  
31 32 33 34 35 36 37 38 39 40 41 42 43 44 45

監督署名 \_\_\_\_\_

監督署名 \_\_\_\_\_

審判署名 \_\_\_\_\_

記録係署名 \_\_\_\_\_

ピスト委員署名 \_\_\_\_\_

技術委員署名 \_\_\_\_\_

# 第4回垂水カップフェンシング競技大会

種目 男子サーブル

試合No. 5

ピストNo. \_\_\_\_\_

所属名		宮崎南高校	所属名		鹿児島南高校A	
No.	氏名			No.	氏名	
1	村社 瑠輝也			4	吉弘 航平	
2	竹之内 太一			5	樋渡 怜大	
3	杉野 照瑛			6	古川 蓮	
補欠	花田 一真			補欠		

No.	氏名	突数	スコア		突数	氏名	No.
3	杉野 照瑛	3	3	5	5	古川 蓮	6
1	村社 瑠輝也	3	6	10	5	樋渡 怜大	5
2	竹之内 太一	4	10	15	5	吉弘 航平	4
1	花田 一真	0	10	20	5	古川 蓮	6
3	杉野 照瑛	0	10	25	5	吉弘 航平	4
2	竹之内 太一	10	20	30	5	樋渡 怜大	5
1	花田 一真	0	20	35	5	吉弘 航平	4
2	竹之内 太一	3	23	40	5	古川 蓮	6
3	杉野 照瑛	4	27	45	5	樋渡 怜大	5
			27	45			

1 2 3 4 5 6 7 8 9 10 11 12 13 14 15  
16 17 18 19 20 21 22 23 24 25 26 27 28 29 30  
31 32 33 34 35 36 37 38 39 40 41 42 43 44 45

1 2 3 4 5 6 7 8 9 10 11 12 13 14 15  
16 17 18 19 20 21 22 23 24 25 26 27 28 29 30  
31 32 33 34 35 36 37 38 39 40 41 42 43 44 45

監督署名 \_\_\_\_\_

監督署名 \_\_\_\_\_

審判署名 \_\_\_\_\_

記録係署名 \_\_\_\_\_

ピスト委員署名 \_\_\_\_\_

技術委員署名 \_\_\_\_\_

# 第4回垂水カップフェンシング競技大会

種目 男子サーブル

試合No. 6

ピストNo. \_\_\_\_\_

所属名		福岡Jrスポーツタレント	所属名		鹿児島南高校A	
No.	氏名			No.	氏名	
1	伊藤 羽舷			4	吉弘 航平	
2	宮崎 孝司郎			5	古川 蓮	
3	平田 悠翔			6	樋渡 怜大	
補欠				補欠		

No.	氏名	突数	スコア		突数	氏名	No.
3	平田 悠翔	5	5 MAX5	2 MAX5	2	樋渡 怜大	6
1	伊藤 羽舷	5	10 MAX10	3 MAX10	1	古川 蓮	5
2	宮崎 孝司郎	5	15 MAX15	9 MAX15	6	吉弘 航平	4
1	伊藤 羽舷	5	20 MAX20	12 MAX20	3	樋渡 怜大	6
3	平田 悠翔	5	25 MAX25	20 MAX25	8	吉弘 航平	4
2	宮崎 孝司郎	5	30 MAX30	22 MAX30	2	古川 蓮	5
1	伊藤 羽舷	5	35 MAX35	25 MAX35	3	吉弘 航平	4
2	宮崎 孝司郎	5	40 MAX40	32 MAX40	7	樋渡 怜大	6
3	平田 悠翔	5	45 MAX45	35 MAX45	3	古川 蓮	5
			45	35			

1 2 3 4 5 6 7 8 9 10 11 12 13 14 15  
16 17 18 19 20 21 22 23 24 25 26 27 28 29 30  
31 32 33 34 35 36 37 38 39 40 41 42 43 44 45

1 2 3 4 5 6 7 8 9 10 11 12 13 14 15  
16 17 18 19 20 21 22 23 24 25 26 27 28 29 30  
31 32 33 34 35 36 37 38 39 40 41 42 43 44 45

監督署名 \_\_\_\_\_

監督署名 \_\_\_\_\_

審判署名 \_\_\_\_\_

記録係署名 \_\_\_\_\_

ピスト委員署名 \_\_\_\_\_

技術委員署名 \_\_\_\_\_

# 第4回垂水カップフェンシング競技大会

種目 男子サーブル

試合No. 7

ピストNo. \_\_\_\_\_

所属名		宮崎南高校		所属名		鹿児島南高校B	
No.	氏名			No.	氏名		
1	花田 一真			4	山口 大雅		
2	竹之内 太一			5	野島 里玖		
3	杉野 照瑛			6	谷尾 愁斗		
補欠	村社 瑠輝也			補欠			

No.	氏名	突数	スコア		突数	氏名	No.
3	杉野 照瑛	5	5 MAX5	1 MAX5	1	谷尾 愁斗	6
1	花田 一真	4	9 MAX10	10 MAX10	9	野島 里玖	5
2	竹之内 太一 村社 瑠輝也	6	15 MAX15	11 MAX15	1	山口 大雅	4
1	花田 一真	5	20 MAX20	16 MAX20	5	谷尾 愁斗	6
3	杉野 照瑛	5	25 MAX25	18 MAX25	2	山口 大雅	4
2	村社 瑠輝也	4	29 MAX30	30 MAX30	12	野島 里玖	5
1	花田 一真	6	35 MAX35	34 MAX35	4	山口 大雅	4
2	村社 瑠輝也	5	40 MAX40	34 MAX40	0	谷尾 愁斗	6
3	杉野 照瑛	5	45 MAX45	36 MAX45	2	野島 里玖	5
			45	36			

1 2 3 4 5 6 7 8 9 10 11 12 13 14 15  
16 17 18 19 20 21 22 23 24 25 26 27 28 29 30  
31 32 33 34 35 36 37 38 39 40 41 42 43 44 45

1 2 3 4 5 6 7 8 9 10 11 12 13 14 15  
16 17 18 19 20 21 22 23 24 25 26 27 28 29 30  
31 32 33 34 35 36 37 38 39 40 41 42 43 44 45

監督署名 \_\_\_\_\_

監督署名 \_\_\_\_\_

審判署名 \_\_\_\_\_

記録係署名 \_\_\_\_\_

ピスト委員署名 \_\_\_\_\_

技術委員署名 \_\_\_\_\_



# 第4回垂水カップフェンシング競技大会

種目 男子サーブル

試合No. 8

ピストNo. \_\_\_\_\_

所属名		翔陽高校		所属名		別府翔青高校	
No.	氏名			No.	氏名		
1	原田 頼人			4	坂本 俊介		
2	福岡 颯太			5	三好 貫太		
3	江口 來我			6	後藤 旭		
補欠	荒木 翔吾			補欠	河野 拓翔		

No.	氏名	突数	スコア		突数	氏名	No.
3	江口 來我	5	5	4	4	後藤 旭	6
1	原田 頼人	5	10	9	5	三好 貫太	5
2	福岡 颯太	5	15	11	2	坂本 俊介	4
1	原田 頼人	5	20	16	5	後藤 旭	6
3	江口 來我	5	25	17	1	坂本 俊介	4
2	福岡 颯太	5	30	20	3	三好 貫太	5
1	原田 頼人	5	35	25	5	坂本 俊介	4
2	福岡 颯太	5	40	28	3	後藤 旭	6
3	江口 來我	5	45	30	2	三好 貫太	5
			45	30			

1 2 3 4 5 6 7 8 9 10 11 12 13 14 15  
16 17 18 19 20 21 22 23 24 25 26 27 28 29 30  
31 32 33 34 35 36 37 38 39 40 41 42 43 44 45

1 2 3 4 5 6 7 8 9 10 11 12 13 14 15  
16 17 18 19 20 21 22 23 24 25 26 27 28 29 30  
31 32 33 34 35 36 37 38 39 40 41 42 43 44 45

監督署名 \_\_\_\_\_

監督署名 \_\_\_\_\_

審判署名 \_\_\_\_\_

記録係署名 \_\_\_\_\_

ピスト委員署名 \_\_\_\_\_

技術委員署名 \_\_\_\_\_

# 第4回垂水カップフェンシング競技大会

種目 男子サーブル

試合No. 9

ピストNo. \_\_\_\_\_

所属名		翔陽高校		所属名		長崎工業高校	
No.	氏名		No.	氏名			
1	荒木 翔吾		4	黒石 舜			
2	福岡 颯太		5	松永 一郎			
3	江口 來我		6	江村 隆輝			
補欠	原田 頼人		補欠	小林 隼人			

No.	氏名	突数	スコア	突数	氏名	No.
3	江口 來我	3	3 MAX5	5	江村 隆輝	6
1	荒木 翔吾	7	10 MAX10	8	松永 一郎	5
2	福岡 颯太	4	14 MAX15	15	黒石 舜	4
1	荒木 翔吾	3	17 MAX20	20	江村 隆輝	6
3	江口 來我	5	22 MAX25	25	黒石 舜	4
2	福岡 颯太	6	28 MAX30	30	松永 一郎	5
1	荒木 翔吾	2	30 MAX35	35	黒石 舜	4
2	福岡 颯太	6	36 MAX40	40	江村 隆輝	6
3	江口 來我	4	40 MAX45	45	松永 一郎	5
			40	45		

1 2 3 4 5 6 7 8 9 10 11 12 13 14 15  
16 17 18 19 20 21 22 23 24 25 26 27 28 29 30  
31 32 33 34 35 36 37 38 39 40 41 42 43 44 45

1 2 3 4 5 6 7 8 9 10 11 12 13 14 15  
16 17 18 19 20 21 22 23 24 25 26 27 28 29 30  
31 32 33 34 35 36 37 38 39 40 41 42 43 44 45

監督署名 \_\_\_\_\_

監督署名 \_\_\_\_\_

審判署名 \_\_\_\_\_

記録係署名 \_\_\_\_\_

ピスト委員署名 \_\_\_\_\_

技術委員署名 \_\_\_\_\_