

幼年決勝

	No.	所属	名前	①	②	③	勝数	試合数	勝率	TD	TR	TD-TR	順位
1	①	レフレール愛媛	曾根 邦盛	V	V		2	2	1.000	10	0	10	1
	②	広瀬町FC	椿 流空	0	0		0	2	0.000	0	10	-10	2

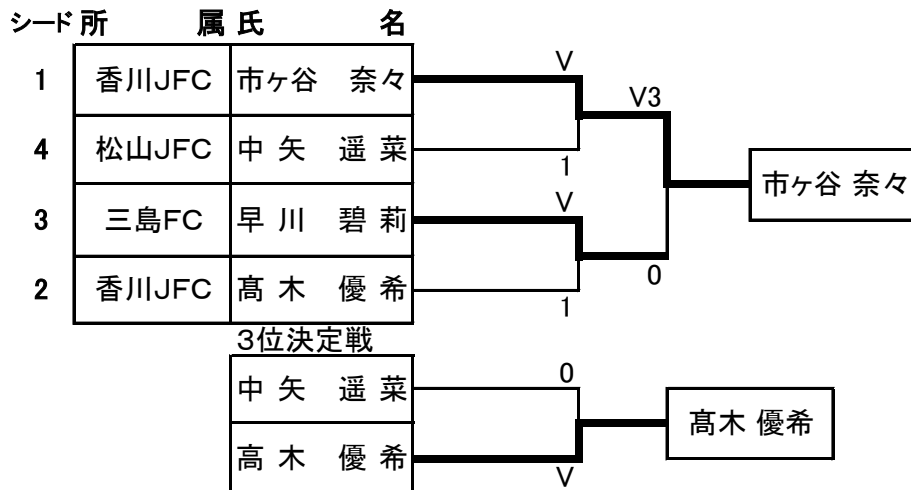
小学1・2年女子予選

	No.	所属	名前	①	②	③	④	勝数	試合数	勝率	TD	TR	TD-TR	順位
1	①	松山JFC	中矢 遥菜		0	0	0	0	3	0.000	0	15	-15	4
	②	香川JFC	高木 優希	V		1	V2	2	3	0.667	8	5	3	2
	③	香川JFC	市ヶ谷 奈々	V	V4		V3	3	3	1.000	12	2	10	1
	④	三島FC	早川 碧莉	V	1	1		1	3	0.333	7	5	2	3

小学1・2年シード順位

順位	所属	選手名	勝数	試合数	勝率	TD	TR	TD-TR
1	香川JFC	市ヶ谷 奈々	3	3	1.000	12	2	10
2	香川JFC	高木 優希	2	3	0.667	8	5	3
3	三島FC	早川 碧莉	1	3	0.333	7	5	2
4	松山JFC	中矢 遥菜	0	3	0.000	0	15	-15

小学1・2年女子エリミナシオン



小学1・2年女子予選結果

順	所属	選手名	勝数	試合数	勝率	TD	TR	TD-TR
1	松山JFC	中矢 遥菜	0	3	0.000	0	15	-15
2	香川JFC	高木 優希	2	3	0.667	8	5	3
3	香川JFC	市ヶ谷 奈々	3	3	1.000	12	2	10
4	三島FC	早川 碧莉	1	3	0.333	7	5	2