

# 平成27年度 日本体育協会公認コーチ養成講習会 受講の手引き

## 《目次》

はじめに	P.1
公認スポーツ指導者養成の基本コンセプト	P.2
受講の流れ	P.3
受講のお申込みから認定まで	P.4～8
公認コーチ養成講習会 共通科目カリキュラム	P.9～10
共通科目Ⅱ・Ⅲ 集合講習会 受講会場一覧 / 基本日程表 / 会場案内図	P.11～13
共通科目免除概要および受講料	P.14
受講希望者個人調書 記入例	P.15～18
指導者マイページ 利用マニュアル	P.19～31
公認コーチ養成 中央競技団体連絡先／講習会に関するお問合わせ先	P.32

競技名	
受講番号	
氏名	

※受講番号は、受講決定時に通知します。  
 ※講習会参加の際は、この手引きを持参して下さい。  
 ※この手引きは検定試験合格までお持ち下さい。

# はじめに

近年の国際化、情報化、少子高齢化等の進展などによる急激な我が国の社会状況の変化とともに、私たち日本人の価値観やライフスタイルも大きく変わろうとしています。そのような中でスポーツは、人間の思考・言動の本源的欲求に応えるほか、爽快感、達成感、他者との連帯感等の精神的充足や楽しさ、喜びをもたらすと同時に、社会生活に必要な人間の資質の形成などに重要な役割を果たすものであるという認識が高まっております。

このように、スポーツは、健康の増進や体力の向上のみならず、人間にとって生涯を生きていく上で不可欠な文化として、また、現代社会における高齢化の進展や生活習慣病の増加による医療費の増大、青少年の健全育成や体力低下の問題、余暇時間の増加など諸課題に対応するものとしての役割が期待されはじめています。

また、スポーツは、人間の可能性の極限を追求する営みであるという意義を有しており、競技者の極限へ挑戦するパフォーマンスは、スポーツへの関心を高め、スポーツの振興に寄与するとともに、すべての人々に夢や感動を与えるなど、健全で活力のある社会の形成にも貢献することが期待できます。したがって、21世紀の社会において、国民一人ひとりの生活の中に、スポーツを位置づけたライフスタイル(スポーツライフスタイル)を構築することは大きな意義があります。

本会では、創立100周年を記念して2011年に公表した「スポーツ宣言日本ー21世紀におけるスポーツの使命ー」の具現化に向けた取り組みを本格化していきます。これまでの国民スポーツ振興の基本理念であった「生涯スポーツ社会の実現」を包含しつつ、さらに一歩進めて新たに「スポーツ立国の実現」を掲げるとともに、それに基づく各種事業推進の方向性を示した新しいスポーツ推進方策を策定してまいります。

これからの100年に向けて、スポーツに携わるすべての方々や団体・組織等と連携・協力し、スポーツを通して「公正で福祉豊かな地域生活の創造」、「環境と共生の時代を生きるライフスタイルの創造」、「平和と友好に満ちた世界の構築」の3つのグローバル課題の達成に努める所存です。

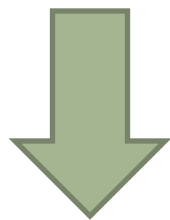
これらの使命を達成するために、スポーツ指導者が果たす役割は極めて重要です。

スポーツは、あくまでもプレーする本人が、それぞれの目的のため、自主的・自発的に行うものであり、本人のやる気があってはじめて行われるものです。スポーツ指導者は、プレーヤーのやる気を導き出し、自立したプレーヤーを育てることが重要となります。そして、その指導法は、スポーツ医・科学など様々な知識に裏付けられたものでなければなりません。

そのためにも、本会「公認スポーツ指導者制度」で定めるカリキュラムに基づき、スポーツ指導者としての能力を高めるとともに、常に自己研鑽に努め、社会的に信頼される指導者となり、これまで以上に我が国スポーツ振興の中核として活躍されることを期待します。

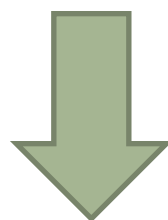
# 公認スポーツ指導者育成の基本コンセプト

日本体育協会及び加盟団体等は、「スポーツ立国」の実現を目指し、生涯を通じた快適なスポーツライフの構築を図ることを通して、望ましい社会の実現に貢献するため、その推進の中心となるスポーツ指導者を育成する。



## 日本体育協会 公認スポーツ指導者とは

日本体育協会及び加盟団体等が、公認スポーツ指導者制度に基づき資格認定する指導者とは、常にプレーヤーを最優先するというスタンスに立ち、スポーツ医・科学の知識を活かし、「スポーツを安全に、正しく、楽しく」指導し、「スポーツの本質的な楽しさ、素晴らしさ」を伝えることのできる者である。



## 望ましい公認スポーツ指導者とは

公認スポーツ指導者は、日常の「生活／暮らし」にスポーツを取り入れることによって「豊かな人生」を得られることを広く一般に定着させるとともに、「仲間と楽しく行いたい」「うまくなりたい、強くなりたい」さらに「健康になりたい、長生きしたい」という欲求に応えられるよう、その実現に向けて「サポートする」活動を通して、望ましい社会の実現に貢献するという役割を持つ。

また、常に自己研鑽を図り、自ら成長・発展するとともに、社会的評価が得られるよう努力することが重要である。

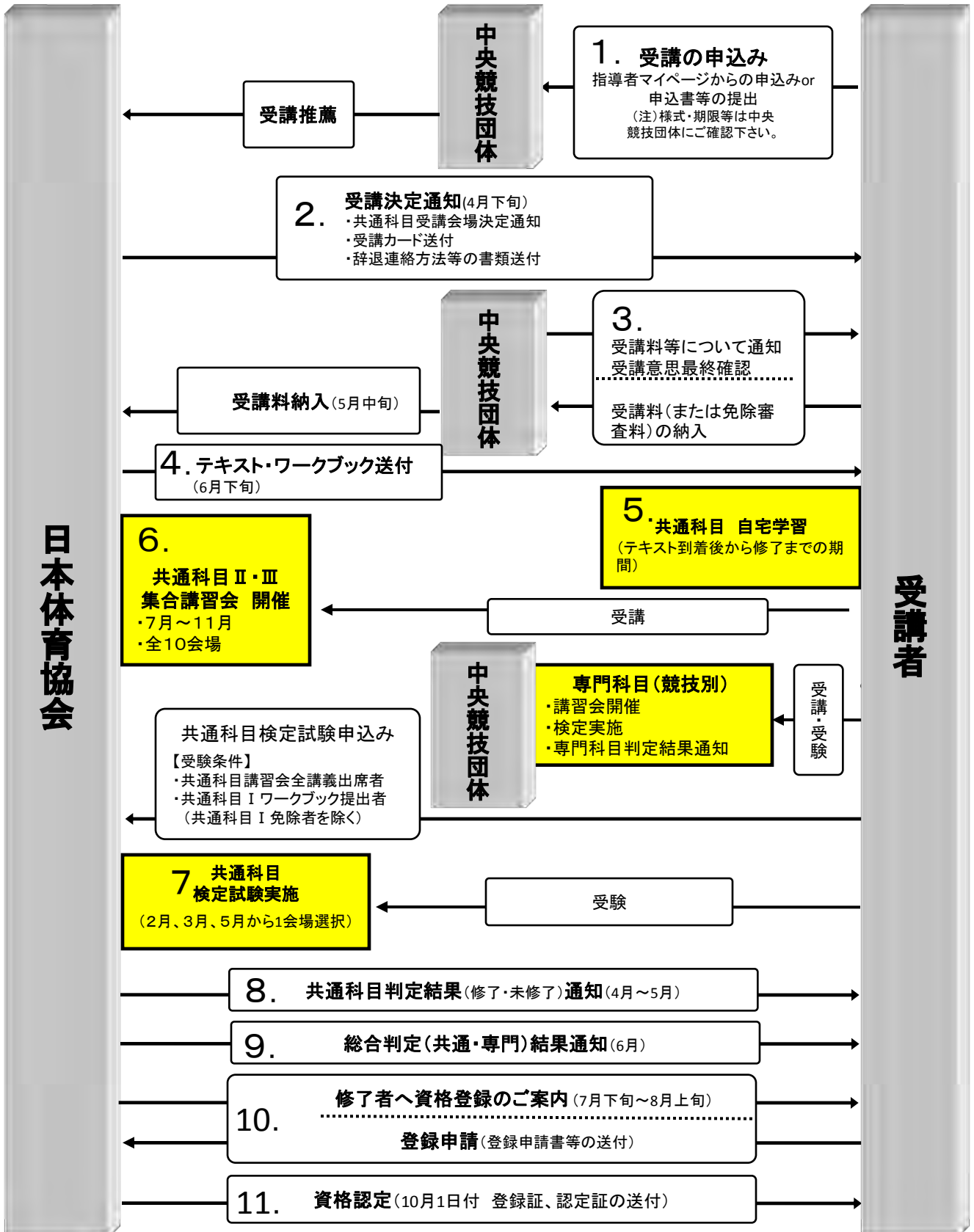
## 安全で、正しく、楽しいスポーツ活動の場を確保するために

- スポーツに対して情熱を持ち、常にプレーヤーを最優先し、何事にも前向きに取り組む
- すべてのプレーヤーに常に公平な態度で接し、また活動に参加したくなるような雰囲気を作る
- すべてのプレーヤーの個性や長所を見つけ、伸ばす
- 一方的、強制的な指導にならないよう、コミュニケーションスキルを高め、活動のねらいや内容をプレーヤーと共有する
- 発育発達段階や技能レベルに即して指導の内容と方法を工夫する
- プレーヤーの健康状態に注意をはらい、ケガや病気を起こさないよう配慮する
- 天候や活動場所の整備状況、道具・用具の手入れや施設の破損確認などに配慮する

※「スポーツ立国」: スポーツの持つ力が、望ましい地域社会の実現に貢献するとともに、スポーツにかかわる自立・自律した人々の主体的かつ自治的なスポーツ実践や運動(ムーブメント)を通して、国内はもとよりアジア近隣諸国から地球規模へと拡がることによって、「スポーツ宣言日本」が目指す社会像の実現に寄与していくこと。

# 受講の流れ（申込みから認定まで）

(注) 以下は基本的な受講の流れ及び時期を示しており、各競技別に手続きなどが異なる場合がございます。



(注) 通知時期などについては、手引き作成時点における予定となります。

# 受講の申込みから認定まで

公認コーチ養成講習会は、日本体育協会が計画・実施する共通科目講習会と各中央競技団体が計画・実施する専門科目（競技別）講習会から構成されています。それぞれの講習を受け、検定に合格（修了）し登録手続きを完了することにより、資格が認定されます。

以下の流れでは、主に受講申込みから資格認定にいたる概要を示しており、共通科目受講の流れを中心として記載しております。

専門科目の集合講習会および検定試験の詳細などについては、各中央競技団体にお問い合わせください（各中央競技団体連絡先 P.32）。

## 1. 受講の申込み(2月中旬～3月)

<受講の条件> 受講する年の4月1日現在、満20歳以上の者。

(注) 競技ごとに年齢およびその他の条件を別途定めております。

詳細は各中央競技団体にご確認ください。

公認コーチ養成講習会の申込み方法は、以下の2通りがあります

### ①インターネットサービス「指導者マイページ」からの申込み

インターネットサービス「指導者マイページ(<https://my.japan-sports.or.jp/login>)」の登録手続きを行い、指導者マイページより本講習会の申込み手続きを行います。

申込みが完了すると、その情報が中央競技団体に送られます。

申込みには、各競技団体が発行する「認証コード」の入力が必要になります。認証コードは各競技団体にご確認下さい。

※マイページ登録、講習会申し込み方法については、P.19～31のマニュアルをご参照下さい。

※指導者マイページでは、申込時の免除申請が一部自動化されます。また、受講決定後もインターネット上で住所変更手続きや受講状況の確認が随時行えるようになります。

### ②所定の申込用紙(受講希望者個人調書)による申込み

受講希望者個人調書を中央競技団体より取り寄せ、必要事項を記入し当該の中央競技団体へご提出下さい。

※申込用紙の記入例(P.15-18)をよくご確認のうえご記入下さい

科目の免除申請をする方は、必ず免除内容がわかる資料(認定証等)を申込用紙の裏面に添付して下さい。

## 【免除申請について】

- ・共通科目の免除申請は、本誌P.14の「共通科目の免除概要および受講料」で免除申請に該当する資格、必要な書類をご確認の上、申請に必要な書類を添付して下さい。
- ・共通科目免除要件に該当する保有登録資格が有効期限内の方のみ免除対象となります。
- ・**受講申込み後の免除申請はできません。**
- ・専門科目の免除申請については、各中央競技団体にご確認ください。

### 注意事項

- ・受講申込時に取得する個人情報の取扱方針に関してはP.18をご確認下さい
- ・他の本会公認スポーツ指導者資格との同時受講はできません

## 2. 受講者の決定(4月下旬)

日本体育協会(以下「本会」)では、各中央競技団体から提出された受講希望者個人調書や免除申請書類などの関係書類を確認した後、受講決定者へ下記の書類を送付いたします。

### 送付物

- ・受講決定通知兼共通科目集合講習会受講会場決定通知
- ・受講者証
- ・共通科目受講会場変更届
- ・住所変更届
- ・受講辞退連絡方法

## 3. 受講料(または免除審査料)の納入

受講料については、受講決定者に各中央競技団体を通じて金額、納入方法、納入期日が案内されます。その案内に従い、お納めください。

共通科目	+	専門科目	=	合計額
19,440円(税込)		10,800円(税込)		30,240円(税込)

### 注意事項

- ・申込み時に免除を申請し、審査の結果免除が適用となった方については、免除内容に応じた受講料が中央競技団体より案内されます。免除内容に基づく共通科目受講料(または免除審査料)の詳細についてはP.14をご覧ください。
- ・受講料(または免除審査料)納入後に辞退する場合、受講料をお返すことはできませんので予めご承知おきください。
- ・各中央競技団体の定めた期日までに受講料が納入されない場合は、受講決定を取り消します。

## 4. 共通科目テキストおよびワークブック送付(6月下旬)

受講料の納入確認後、受講決定者へ共通科目テキストおよびワークブックを送付いたします。

## 5. 共通科目の自宅学習とワークブックの提出について

共通科目は、集合講習会と自宅学習により構成されています。詳しくは、本誌P. 9～10をご覧ください。

### Step1

教材が届きましたら自宅学習を進めてください。  
集合講習会では、予めテキストやワークブックを用いて学習をしていることを前提に進めます。集合講習会では、テキストの詳しい内容を説明・解説したり、最新情報を伝えるような講義をします。

### Step2

ワークブックには、解答や解説はございません。自宅学習用として活用ください。質問がある場合は、講習会時に講師へお尋ねください。

**共通科目 I が免除ではない方は、共通科目 I のワークブックを集合講習会時(初日のオリエンテーション終了後)にご提出いただきます。この提出がないと共通科目検定試験を受験することができません。**

共通科目 II・IIIのワークブックを提出する必要はありませんが、集合講習会までに学習を進めるようにしてください。

## 6. 共通科目集合講習会

### (1) 受講にあたって

集合講習会は5日間(共通科目 I・II免除者は4日間)の日程となっており、全10会場設定されております(各会場の会期はP. 11のとおり)。受講者は、受講申込み時に必ず第1希望および第2希望まで選択してください。

会場ごとの人数などを本会で調整の上、受講決定通知時に受講会場をお知らせします。なお、各会場の収容能力に応じて受講者数を本会で調整するため、必ずしも第1希望に添えない場合もございますので、ご承知おきください。

**(注) 集合講習会については、原則として全ての講義を同一会場を受講いただきます。部分受講はできません。**

### (2) 講習会の参加にあたって

- ◆ 下記のものを必ずご持参下さい。
  - ・受講者証 ※顔写真を必ず貼付しておくこと。
  - ・共通科目 I・II・IIIテキスト及びワークブック
  - ・筆記用具
  - ・受講の手引き(本書)
  - ・上着(冷房対策で必要の方)
- ◆ 受講会場の変更および受講キャンセルについては、受講決定通知に同封される『受講会場変更届』により、必ずご連絡下さい。無断で講義を欠席した場合、以後の受講をお断りすることがあります。
- ◆ 講習会参加のための交通・宿泊については、自己手配・自己負担となります。宿舍の斡旋はしておりません。お車でのご来場はご遠慮ください。
- ◆ 共通科目の免除と受講必要講義
  - ・免除科目なし・共通科目 I 免除・・・基本日程表(P.11)の初日から最終日まで(全15講義)
  - ・共通科目 I・II 免除・・・基本日程表(P.11)の2日目から最終日まで(12講義)

(注) 講習会は基本日程表通りに進行する予定です。遅刻・早退は講義欠席と同様に取り扱います。公共交通機関が遅延した場合は、遅延証明書をお持ちください。

(注) 本年度受講されなかった方には、平成28年2月頃に本会より次年度の受講案内を送付いたします。

## 7. 共通科目検定試験

検定試験の受験資格は、下記条件を満たした方となります。実施要領、申込用紙は共通科目受講会場で配布いたします。

- ・ 共通科目集合講習会の全講義を受講した方
- ・ (共通科目Ⅰが免除でない方は) 共通科目Ⅰワークブック提出者

(注) 検定試験は、集合講習会とは別に検定試験日を設定して実施します。

### ◆ 検定試験予定時期および会場(予定)

- ・ 平成28年2月初旬(東京・大阪・福岡)
- ・ 平成28年3月中旬(仙台・東京・名古屋・大阪・広島・福岡)
- ・ 平成28年5月中旬(東京・大阪)

※あくまでも予定ですので、上記の時期・会場から変更する場合があります。

※2月と3月の試験を同一年度に受験することはできません。

ただし、2月または3月の試験で不合格になった場合は、5月の受験が可能です。

### ◆ 検定試験問題出題内容

公認スポーツ指導者養成共通科目Ⅰ・Ⅱ・Ⅲテキストに基づき出題します。

### ◆ 検定試験方式および配点等について

検定試験は四肢択一のマークシート方式です。なお、受験科目区分ごとの配点等については下表のとおりです。

受験科目区分	配分			合計	合格基準 (総得点/満点)
	共通Ⅰ (1時間)	共通Ⅱ (1時間)	共通Ⅲ (2時間)		
共通科目Ⅰ・Ⅱ・Ⅲ	50問	50問	100問	200問	120点以上/200点
共通科目Ⅱ・Ⅲ	—	50問	100問	150問	90点以上/150点
共通科目Ⅲ	—	—	100問	100問	60点以上/100点

## 専門科目集合講習会および検定

・ 専門科目講習会の開催案内は、中央競技団体より送付されます。開催期間等詳細については、各中央競技団体へお問い合わせください。なお、共通科目集合講習会と日程が重複する場合がありますのでご注意ください。

・ 専門科目の検定・審査は中央競技団体が行い、その結果については、各受講者に通知されるとともに本会にも通知されます。

## 8. 共通科目検定試験結果

共通科目検定試験結果は、本会より受講者へ直接通知いたします。



## 9. 総合判定結果通知

共通科目・専門科目の検定結果を通知します。

◎共通科目、専門科目ともに修了の場合  
→「10. 登録手続き」をご覧ください。

◎共通科目・専門科目が不合格(未修了)の場合  
共通科目が不合格(未修了)の方は、次年度以降の検定試験を受験ください。  
専門科目が不合格(未修了)の方は、中央競技団体へご確認ください。

◎共通科目・専門科目の講習会が未受講の場合  
共通科目が未受講の方には、平成28年2月頃に本会より受講の案内を送付いたします。  
専門科目が未受講の方は、中央競技団体へご確認ください。

## 10. 登録手続き

共通科目と専門科目の双方の検定試験に合格された方は、本養成講習会修了者となり、7月下旬～8月上旬に登録の案内を送付いたします。書類が届きましたらその内容に基づき、登録手続きをお願いします。

この手続きをされないと、公認コーチに認定されませんのでご注意ください。

### 登録料について

- ・初回登録時: 基本登録料 10,000円(4年間) + 初期登録手数料3,000円
- ・4年後の更新時の登録料 10,000円(4年間)

上記登録料の他に、競技団体ごとに「資格別登録料」が別途定められている場合があります  
(注) 詳細は、修了者に送付される「登録の案内」をご確認下さい。

## 11. 資格認定

上記10の手続きをされた方は、本養成講習会を修了した年の10月1日付で公認コーチとして認定され、本会より『認定証』と『登録証』を送付いたします。

なお、資格の有効期限は4年間となり、資格を更新するためには有効期限の切れる6ヶ月前までに本会または中央競技団体が認める研修会を受講することが義務付けられています。この義務研修を受講されていない場合、資格を更新することができず資格を失効することとなります。

### 注意事項

受講有効期限は4年間です。有効期限内に共通・専門の各講習会を受講し、検定に合格する必要があります。

有効期限内に修了とならなかつた場合は、受講有効期限切れとなり、受講資格を失効いたしますのでご注意ください(受講実績も取り消しとなります)。

受講有効期限内に受講を辞退する場合は、競技団体へお問い合わせください。

# 公認コーチ養成講習会 共通科目カリキュラム

## 競技別指導者資格『コーチ』について

## 本会公認資格カリキュラム相関図

### ◆役割

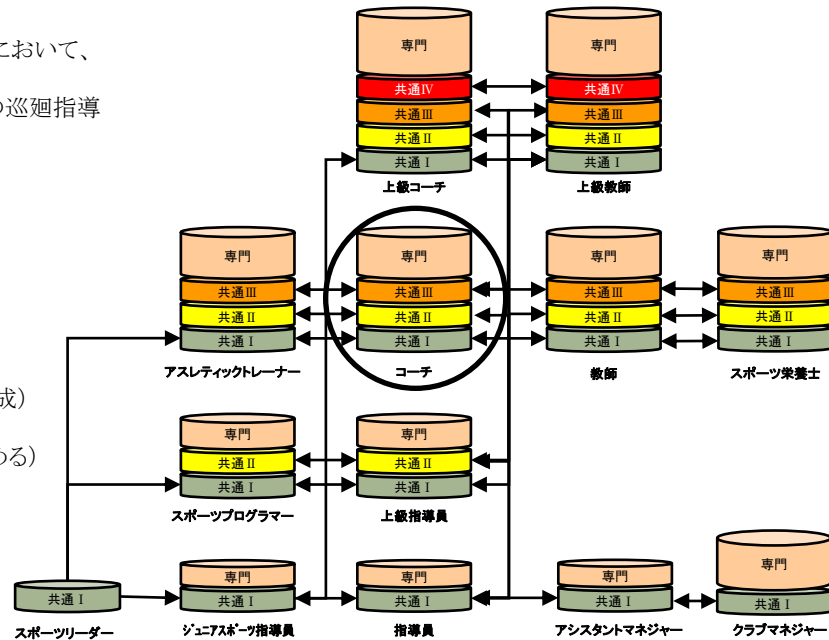
- ・地域において、競技者育成のための指導にあたる。
- ・広域スポーツセンターや各競技別のトレーニング拠点において、有望な競技者の育成にあたる
- ・広域スポーツセンターが実施する地域スポーツクラブの巡回指導に協力し、より高いレベルの実技指導を行う。

### ◆認定により備えられる知識と能力

- ・競技者育成プログラムの理念と方法
- ・国内大会レベルの競技者に対する高度な知識

### ◆カリキュラム

- ・共通科目Ⅰ+Ⅱ+Ⅲ:152.5時間  
(集合講習会と自宅学習により構成)
- ・専門科目 :60時間以上  
(各中央競技団体がそれぞれ定める)



	科目名	内容	時間数		
			集合	自宅学習	計
共通科目Ⅰ	文化としてのスポーツ	スポーツの概念と歴史	0	3.75	3.75
		文化としてのスポーツ			
	指導者の役割Ⅰ	スポーツ指導者とは	0	5	5
		スポーツ指導者の倫理			
		指導者の心構え・視点			
		世界の舞台をめざすアスリートの発掘・育成の重要性と指導者の役割			
	トレーニング論Ⅰ	体力とは	0	3.75	3.75
		トレーニングの進め方			
		トレーニングの種類			
	スポーツ指導者に必要な医学的知識Ⅰ	スポーツと健康	0	7.5	7.5
		スポーツ活動中に多いケガや病気			
		救急処置			
	スポーツと栄養	スポーツと栄養	0	2.5	2.5
	指導計画と安全管理	指導計画の立て方	0	3.75	3.75
		スポーツ活動と安全管理			
ジュニア期のスポーツ	発育発達期の身体的特徴、心理的特徴	0	5	5	
	発育発達期に多いケガや病気				
	発育発達期のプログラム				
地域におけるスポーツ振興	地域におけるスポーツ振興方策と行政のかかわり	0	3.75	3.75	
	総合型地域スポーツクラブの必要性和社会的意義				
	地域におけるスポーツクラブとしての「スポーツ少年団」				
		すべて自宅学習 ←	0	35	35

# 公認コーチ養成講習会 共通科目カリキュラム

	科目名	内容	時間数		
			集合	自宅学習	計
共通科目Ⅱ	社会の中のスポーツ	社会の中のスポーツ	2	3	5
		我が国のスポーツプロモーション			
	スポーツと法	スポーツ事故におけるスポーツ指導者の法的責任	2	3	5
		スポーツと人権			
	スポーツの心理Ⅰ	スポーツと心	3	4.5	7.5
		スポーツにおける動機づけ			
		コーチングの心理			
	スポーツ組織の運営と事業	総合型地域スポーツクラブの育成と運営	0	10	10
		スポーツ組織のマネジメントと事業のマーケティング			
		スポーツ事業のプロモーション			
	対象に合わせたスポーツ指導	中高年者とスポーツ	0	7.5	7.5
		女性とスポーツ			
障害者とスポーツ					
集合講習の7時間は、基本日程表(P.11)の第1日目で行う ←			7	28	35

	科目名	内容	時間数		
			集合	自宅学習	計
共通科目Ⅲ	指導者の役割Ⅱ	プレーヤーと指導者の望ましい関係	3	4.5	7.5
		ミーティングの方法			
		世界の頂点をめざすアスリートの育成・強化の在り方と指導者の役割			
	アスリートの栄養・食事	アスリートの栄養摂取と食生活	2	3	5
	スポーツの心理Ⅱ	メンタルマネジメントとは	4	6	10
		リラクゼーション			
		イメージトレーニング			
		集中力のトレーニング			
		心理学コンディショニング			
		あがり、スランプの克服			
		指導者のメンタルマネジメント			
	身体のしくみと働き	運動器のしくみと働き	4	6	10
		呼吸循環器系の働きとエネルギー供給			
		スポーツバイオメカニクスの基礎			
	トレーニング論Ⅱ	トレーニング理論と方法論	8	12	20
		トレーニング計画とその実際			
		体カテストとその活用			
スキルの獲得とその獲得過程					
競技者育成のための指導法	トップアスリートを育てるために～指導者が持つべき視点～	4	6	10	
	トップアスリート育成・強化の方法とその評価				
	競技力向上のためのチームマネジメント				
	競技力向上のための情報とその活用				
スポーツ指導者に必要な医学的知識Ⅱ	アスリートの健康管理	8	12	20	
	アスリートの内科的障害と対策				
	アスリートの外傷・障害と対策				
	アスレティック・リハビリテーションとトレーニング計画				
	コンディショニングの手法				
	スポーツによる精神障害と対策				
	特殊環境下での対応				
	ドーピング防止				
集合講習の33時間は、基本日程表(P.11)の第2～5日目で行う ←			33	49.5	82.5

# 共通科目Ⅱ・Ⅲ 集合講習会 受講会場一覧

会場番号	都市	期 日	会 場 名
第 1 会場	東京	7月19日(日)～7月23日(木)	KFCホール 〒136-0075 東京都墨田区横網1-6-1 Tel.03-5610-5801
第 2 会場		8月21日(金)～8月25日(火)	ベルサール神田 〒101-0053 東京都千代田区神田美土町7住友不動産神田ビル2F Tel.03-5281-3053
第 3 会場		9月25日(金)～29日(火)	KFCホール 〒136-0075 東京都墨田区横網1-6-1 Tel.03-5610-5801
第 4 会場		11月1日(日)～11月5日(木)	
第 5 会場	名古屋	11月21日(土)～11月25日(水)	TKP名古屋駅前カンファレンスセンター 〒450-0002 愛知県名古屋市中村区名駅2-41-5 CK名駅前ビル Tel.052-569-5020
第 6 会場	大阪	8月7日(金)～8月11日(火)	チサンホテル新大阪 〒532-0011 大阪府大阪市淀川区西中島6-2-19 Tel.06-6302-5571
第 7 会場		9月12日(土)～9月16日(水)	
第 8 会場		10月2日(金)～10月6日(火)	
第 9 会場	福岡	7月30日(木)～8月3日(月)	TKPガーデンシティ博多 〒812-0011 福岡県福岡市博多区博多駅前3-4-8サットンホテル博多シティ5階 Tel.092-474-5145
第 10 会場		10月23日(金)～10月27日(火)	

(注)5日間すべての講義を出席可能な会場をお選び下さい。

## 共通科目Ⅱ・Ⅲ 集合講習会 基本日程表(予定)

時刻	共通科目Ⅱ		共通科目Ⅲ			時刻
	第1日目	第2日目	第3日目	第4日目	第5日目	
9:00						9:00
9:30	9:30～10:00 受付	指導者の役割Ⅱ①(2h)	身体のしくみと動き①(2h)			
10:00	10:00 オリエンテーション 10:10 協賛社情報提供 10:40 指導者制度ガイダンス 10:50 共通科目Ⅰワークブック回収	・プレーヤーと指導者の望ましい関係 ・ミーティングの方法	・運動器のしくみと動き	スポーツ指導者に必要な医学的知識Ⅱ(内科:4h)		10:00
11:00	休憩 11:00～11:10	指導者の役割Ⅱ②(1h)	休憩 11:00～11:10	・アスリートの健康管理 ・アスリートの内科的障害と対策 ・スポーツによる精神障害と対策 ・特殊環境下での対応 ・ドーピング防止	トレーニング論Ⅱ①(4h)	11:00
11:10	社会の中のスポーツ(2h)	・スポーツ指導における暴力問題	身体のしくみと動き②(2h)		・トレーニング理論と方法論 ・トレーニング計画とその実際	11:10
12:00	・社会の中のスポーツ ・我が国のスポーツプロモーション	<休憩> 12:00～13:00	・呼吸循環器系の働きとエネルギー供給 ・スポーツバイオメカニクスの基礎			12:00
13:00						13:00
13:10	<休憩> 13:10～14:10	アスリートの栄養・食事(2h)	<休憩> 13:10～14:10		<休憩> 13:00～14:00	13:10
14:00		・アスリートの栄養摂取と食生活				14:00
14:10	スポーツと法(2h)		競技者育成のための指導法①(2h)	スポーツ指導者に必要な医学的知識Ⅱ(外科:2h)		14:10
15:00	・スポーツ事故における スポーツ指導者の法的責任 ・スポーツと人権	休憩 15:00～15:10	・競技力向上のための チームマネジメント ・競技向上のための情報とその活用	・アスリートの外傷・障害と対策		15:00
15:10		スポーツの心理Ⅱ(3h)			トレーニング論Ⅱ②(4h)	15:10
16:00		・メンタルマネジメント ・リラクゼーション ・イメージトレーニング ・集中力のトレーニング ・指導者のメンタルマネジメント		休憩 16:00～16:10	・体力テストとその活用 ・スキルの獲得とその獲得過程	16:00
16:10	休憩 16:10～16:20		休憩 16:10～16:20			16:10
16:20			競技者育成のための指導法②(3h)	スポーツ指導者に必要な医学的知識Ⅱ(AT:2h)		16:20
17:10	スポーツの心理Ⅰ(3h)		・トップアスリートを育てるために ～指導者が持つべき視点～ ・トップアスリート育成・強化の方法とその評価 ※指導者の役割Ⅱ 「世界の頂点をめざすアスリートの育成・強化の在り方と指導者の役割」を含む	・アスレティックリハビリテーションと トレーニング計画 ・コンディショニングの手法		17:10
17:20	・スポーツと心 ・スポーツにおける動機づけ ・コーチングの心理					17:20
18:00						18:00
18:10				18:10～18:30 検定試験に関する説明		18:10
18:30						18:30
19:20						19:20

・第1日目の講義は共通科目Ⅱの部分です。共通科目Ⅱが免除の方は、1日目のオリエンテーション等への出席は不要ですので、2日目より受講ください。

・共通科目Ⅰが免除の方は、講習会における免除はございませんので、1日目から受講ください。

・第5日目は、講義終了後に事務連絡をし、その後解散となります。

・原則として基本日程表通りに講義は進みます。遅刻・早退は講義欠席と同様に取り扱います。

(注)この基本日程表は予定のため、変更になる場合がございます

# 共通科目Ⅱ・Ⅲ 集合講習会 会場案内図

## 第1、3、4会場 KFCホール

住所	〒136-0075 東京都墨田区横網1-6-1
交通	JR中央・総武線「両国駅」東口より徒歩約6分。 地下鉄：都営地下鉄大江戸線「両国駅」A1出入口に直結。
TEL	03-5610-5801



## 第5会場 TKP名古屋駅前カンファレンスセンター

住所	〒450-0002 愛知県名古屋市中区名駅 2-41-5 CK駅前ビル
交通	JR名古屋駅から徒歩約5分、地下鉄名古屋駅から徒歩約3分。
TEL	052-569-5020



## 第2会場 ベルサール神田

住所	〒101-0053 東京都千代田区神田美土代町7 住友不動産神田ビル2F
交通	JR線「神田駅」北口より徒歩約7分。 新宿線「小川町駅」B6出口より徒歩約2分。 千代田線「新御茶ノ水駅」B6出口より徒歩約2分。 丸ノ内線「淡路町駅」A6出口より徒歩約3分。
TEL	03-5281-3053



## 第6～8会場 チサンホテル新大阪

住所	〒532-0011 大阪府大阪市淀川区西中島6-2-19
交通	JR新大阪駅から徒歩約6～7分、地下鉄御堂筋線新大阪駅から徒歩約5分、地下鉄御堂筋線西中島南方駅から徒歩約5分、阪急京都線南方駅から徒歩約5分。
TEL	06-6302-5571



# 共通科目Ⅱ・Ⅲ 集合講習会 会場案内図

## 第9、10会場 TKPガーデンシティ博多

住所	〒812-0011 福岡県福岡市博多区博多駅前3-4-8
交通	JR／地下鉄博多駅博多口から徒歩約5分。
TEL	092-474-5145



～スポーツ界における暴力行為根絶に向けたスローガン～

暴力0（ゼロ） 心でつなぐスポーツの絆

# 共通科目免除概要および受講料

共通科目	保有資格	受講料・免除審査料	免除内容	提出書類	備考	
1. 共通科目 I・II・III・IV	(1)日本体育協会公認上級コーチ/上級教師	全額免除	共通科目 I + II + III + IV 集合講習・検定課題の免除	登録証(写)	資格が登録有効期限内であること	
	(2)日本体育協会公認以外の他団体認定の上級教師	3,240円		修了証(写)		
	(3)日本オリンピック委員会ナショナルコーチアカデミー修了者	全額免除				
2. 共通科目 I・II・III	(1)日本体育協会公認スポーツトレーナー2級	3,240円	共通科目 I + II + III 自宅学習・集合講習の免除 (共通IIIの試験のみ必須)	登録証(写)	資格が登録有効期限内であること	
	(2)日本体育協会公認スポーツトレーナー1級					
	(3)日本体育協会公認コーチ(他競技)					
	(4)日本体育協会公認教師					
	(5)日本体育協会公認フィットネストレーナー(SP2種)	全額免除	共通科目 I + II + III 自宅学習・集合講習・試験の免除	修了証明書(写)		
	(6)日本体育協会公認アスレティックトレーナー					
	(7)日本体育協会公認スポーツ栄養士					
	(8)日本体育協会公認以外の他団体認定教師	3,240円	全額免除			
	(9)免除適応コース(共通 I・II・III)修了証明書保有者					
	(10)公認コーチ/教師(C・B級含む)・AT・スポーツ栄養士 受講歴がある者で共通科目 I・II・III修了者					
3. 共通科目 I・II	(1)日本体育協会公認上級指導員	19,440円	共通科目 I + II 自宅学習・集合講習・試験の免除 注)共通科目 I～IIIすべてのテキスト等を送付します	登録証(写)	資格が登録有効期限内であること	
	(2)日本体育協会公認スポーツプログラマー			修了証明書(写)		
	(3)免除適応コース(共通 I・II)修了証明書保有者				登録証(写)	資格が登録有効期限内であること
	(4)レクリエーションコーディネーター(H12年度以前取得者) 【日本レクリエーション協会】					
	(5)健康運動指導士【健康・体づくり事業財団】					
4. 共通科目 I	(1)スポーツリーダー ※スポーツ少年団認定員を含む	19,440円	共通科目 I 自宅学習・集合講習会・試験の免除 注)共通科目 I～IIIすべてのテキスト等を送付します	認定証(写)	資格が登録有効期限内であること	
	(2)日本体育協会公認指導員			登録証(写)		
	(3)日本体育協会公認ジュニアスポーツ指導員			卒業証明書(写) ※	平成17年度以降の卒業生であること	
	(4)日本体育協会公認アシスタントマネージャー					
	(5)日本体育協会公認クラブマネージャー					
	(6)野外活動指導者(ディレクター1級)					
	(7)レクリエーションコーディネーター(H13年度以降取得者) 【日本レクリエーション協会】					
	(8)一部の免除適応コース承認校(大学)を卒業					

- ・保有資格により、共通科目課程の免除できる範囲が異なりますのでご注意ください。
- ・共通科目の免除申請をする方は、必ず申し込み時に申請してください。
- ・本会免除適応コース承認校のうち、一部の大学・学部の卒業生は共通科目 I が免除となります(上記4.共通科目 I (8))。詳細は、本会HP「免除適応コース承認校(分類A・B)卒業生に対する免除対応について」をご参照下さい。

<http://www.japan-sports.or.jp/coach/tabid/226/Default.aspx#setsumeikai04>

※ 提出書類:『共通科目 I 免除承諾』印が押された卒業証明書の写し

- ・平成16年度以前の「免除適応コース修了証明書」をお持ちの方の共通科目の免除は下表のとおりです。お持ちの修了証明書で免除となる部分をご確認下さい。

平成16年度以前の「免除適応コース修了証明書」の種類		免除科目		
		共通科目 I	共通科目 I・II	共通科目 I・II・III
1	C級スポーツ指導員/少年スポーツ指導員	○		
2	C・B級スポーツ指導員/スポーツプログラマー/ 少年スポーツ指導員/少年スポーツ上級指導員	○	○	
3	C級教師/C級コーチ/フィットネストレーナー	○	○	○
4	C・B級教師/C・B級コーチ/アスレティックトレーナー/フィットネストレーナー	○	○	○
5	C級コーチ	○	○	○
6	C・B級コーチ/アスレティックトレーナー	○	○	○
7	C級スポーツ指導員・少年スポーツ指導員・スポーツプログラマー I 期 共通科目修了証明書	○		
8	C・B級コーチ共通科目修了証明書	○	○	○







Q3 下記項目について、Q3でAを選択した方は「現在の指導状況」を、B・Cを選択した方は「今後どの場所・領域で活動することを想定しているか」についてお答えください。

<p>指導場所 (あてはまるものすべてに☑)</p>	<p><input type="checkbox"/>1. 公共の施設  <input type="checkbox"/>2. 総合型地域スポーツクラブ  <input type="checkbox"/>3. 小・中・高校の学校施設  <input type="checkbox"/>4. 大学・高専等の学校施設  <input type="checkbox"/>5. 民間の施設  <input type="checkbox"/>6. 職場の施設  <input type="checkbox"/>7. 個人宅(自宅を含む)  <input type="checkbox"/>8. 福祉・医療施設</p>
<p>指導領域 (あてはまるものすべてに☑)</p>	<p><input type="checkbox"/>1. 地域スポーツ [少年団・総合型地域スポーツクラブを含む]  <input type="checkbox"/>2. 中学校スポーツ  <input type="checkbox"/>3. 高校スポーツ  <input type="checkbox"/>4. 大学・高専等スポーツ  <input type="checkbox"/>5. プロスポーツ [チーム・個人を含む]  <input type="checkbox"/>6. 企業スポーツ [実業団契約社員・嘱託等を含む]  <input type="checkbox"/>7. 商業スポーツ [フィットネスクラブ・スイミングスクール・体操教室等]  <input type="checkbox"/>8. スポーツ組織・施設運営 [体育協会、体育館・スポーツセンター等]  <input type="checkbox"/>9. 福祉・医療関係</p>
<p>指導対象(世代等) (あてはまるものすべてに☑)</p>	<p><input type="checkbox"/>1. ~幼児 <input type="checkbox"/>2. 小学生 <input type="checkbox"/>3. 中学生 <input type="checkbox"/>4. 高校生  <input type="checkbox"/>5. 大学生・専門学校生 <input type="checkbox"/>6. 社会人 <input type="checkbox"/>7. 高齢者</p>
<p>指導対象(性別) (あてはまるものすべてに☑)</p>	<p><input type="checkbox"/>1. 男性 <input type="checkbox"/>2. 女性</p>
<p>指導対象(レベル) (あてはまるものすべてに☑)</p>	<p><input type="checkbox"/>1. 初心者 <input type="checkbox"/>2. 初級者 <input type="checkbox"/>3. 中級者 <input type="checkbox"/>4. 上級者</p>

Q2でB・Cを選択した方は終了です。Q2でAを選択した方はQ4をお答えください。

**※Q2でAを選択した方のみご回答ください。**

**Q4 下記項目について、「今後どの場所・領域で活動したいか」をお答えください。**

<p>指導場所 (あてはまるものすべてに☑)</p>	<p><input type="checkbox"/>1. 公共の施設  <input type="checkbox"/>2. 総合型地域スポーツクラブ  <input type="checkbox"/>3. 小・中・高校の学校施設  <input type="checkbox"/>4. 大学・高専等の学校施設  <input type="checkbox"/>5. 民間の施設  <input type="checkbox"/>6. 職場の施設  <input type="checkbox"/>7. 個人宅(自宅を含む)  <input type="checkbox"/>8. 福祉・医療施設</p>
<p>指導領域 (あてはまるものすべてに☑)</p>	<p><input type="checkbox"/>1. 地域スポーツ [少年団・総合型地域スポーツクラブを含む]  <input type="checkbox"/>2. 中学校スポーツ  <input type="checkbox"/>3. 高校スポーツ  <input type="checkbox"/>4. 大学・高専等スポーツ  <input type="checkbox"/>5. プロスポーツ [チーム・個人を含む]  <input type="checkbox"/>6. 企業スポーツ [実業団契約社員・嘱託等を含む]  <input type="checkbox"/>7. 商業スポーツ [フィットネスクラブ・スイミングスクール・体操教室等]  <input type="checkbox"/>8. スポーツ組織・施設運営 [体育協会、体育館・スポーツセンター等]  <input type="checkbox"/>9. 福祉・医療関係</p>
<p>指導対象(世代等) (あてはまるものすべてに☑)</p>	<p><input type="checkbox"/>1. ~幼児 <input type="checkbox"/>2. 小学生 <input type="checkbox"/>3. 中学生 <input type="checkbox"/>4. 高校生  <input type="checkbox"/>5. 大学生・専門学校生 <input type="checkbox"/>6. 社会人 <input type="checkbox"/>7. 高齢者</p>
<p>指導対象(性別) (あてはまるものすべてに☑)</p>	<p><input type="checkbox"/>1. 男性 <input type="checkbox"/>2. 女性</p>
<p>指導対象(レベル) (あてはまるものすべてに☑)</p>	<p><input type="checkbox"/>1. 初心者 <input type="checkbox"/>2. 初級者 <input type="checkbox"/>3. 中級者 <input type="checkbox"/>4. 上級者</p>

本講習会受講希望者個人調書に記載いただいた個人情報、公認スポーツ指導者育成団体が共同利用することとし、本講習会の運営・管理および諸連絡に使用します。

また、スポーツ指導者の活動に関する調査にて取得した情報は、個人が特定されないで集計し、個人名が特定されるような公表をすることはいたしません。

日本体育協会は、本講習会における受講管理を業務委託いたします。業務委託先とは、個人情報保護に関する覚書を締結し、個人情報の取扱いについては、十分注意を払っております。

本会個人情報取り扱いについて⇒

<http://www.japan-sports.or.jp/privacypolicy/tabid/102/Default.aspx>

# 指導者マイページ 利用マニュアル

公益財団法人 日本体育協会

1

## 1. 指導者マイページ登録



－ 日本体育協会ホームページの画面左側にある「SPORTS」マークをクリックします

3

**本会公認スポーツ指導者資格をお持ちの方**  
**≫ 21ページへ**

**本会公認スポーツ指導者資格をお持ちでない方**  
**≫ 22ページへ**

※本会公認資格…指導員、ジュニアスポーツ指導員、コーチ、教師、アスレティックトレーナーなど(ただし、スポーツリーダーは除く)

4

マイページID

パスワード

※マイページIDについて  
 ・初めてマイページを登録する際は登録番号(7桁の数字)を入力してください。  
 ・2回目以降ログインする時は、登録番号・登録したメールアドレスのどちらもお使いいただけます。

※登録番号について  
 ・登録番号はこれまで11桁の表記でしたが2012年より7桁の表記と変わりました。

**ログイン**

[パスワードを忘れた方はこちら](#)

現在(または以前に)、日本体育協会公認スポーツ指導者資格  
 を取得されたことがなく、今回初めて資格を取得するための  
 養成講習会を受講される方  
 ↓  
 アカウントを持っていない方は[こちら](#)  
 受講者IDを付与されている方は[こちら](#)

© Japan Sports Association. All rights reserved.

- マイページIDには、登録番号かご指定のメールアドレスを入力。パスワードはご自身で設定されたものを入力。⇒ログイン完了
- パスワードを忘れた方は、ログインボタン下の「パスワードを忘れた方はこちら」をクリック

5

## パスワードを忘れた方は・・・

**SPORTS**  
JASA OFFICIAL LICENSE

**パスワードを忘れてしまった場合**

① ➡

●パスワードを忘れた場合  
 パスワードを忘れた方は、登録番号(7桁の数字)もしくはメールアドレスを入力してください。後ほどパスワードの再設定用ページのURLを記載したメールをお送りします。  
 ※一度もログインされていない方・メールアドレスを登録されていない方にはメールを送信することができませんので公認スポーツ指導者登録係までお問い合わせください。

登録番号又はメールアドレス

**送信する**

② ➡

お問い合わせ先  
 公認スポーツ指導者登録係  
 03-5148-1763  
 受付時間 10:00~17:00 (土日祝日除く)

一過去に「指導者マイページ」にログインしたことのある方は①に登録番号または、メールアドレスを入力⇒パスワードがメールアドレスに送付されます。

一過去に「指導者マイページ」にログインしたことがない方は、②の問い合わせ先にご連絡ください。⇒パスワードを後日郵送でご連絡いたします。

6

マイページID

パスワード

- ※マイページIDについて
- ・初めてマイページを登録する際は登録番号(7桁の数字)を入力してください。
- ・2回目以降ログインする時は、登録番号・登録したメールアドレスのどちらかご利用いただけます。
- ※登録番号について
- ・登録番号はこれまで11桁の表記でしたが2012年より7桁の表記となりました。

[ログイン](#)

[パスワードを忘れた方はこちら](#)

現在(または以前に)、日本体育協会公認スポーツ指導者資格  
を取得されたことがなく、今回初めて資格を取得するための  
養成講習会を受講される方

➔

[アカウントを持ってない方はこちら](#)

[受講者IDを付与されている方はこちら](#)

© Japan Sports Association. All rights reserved.

—「アカウントを持ってない方はこちら」をクリックします

7

**アカウント登録**

■ アカウント情報を登録してください。

<p>姓 <input type="text"/></p> <p>姓(カナ) <input type="text"/></p> <p>姓(ローマ字) <input type="text"/></p> <p>生年月日 <input type="text" value="2014"/> <input type="text" value="5"/> <input type="text" value="30"/></p> <p>自宅電話番号 <input type="text"/></p> <p>郵便番号1 <input type="text"/></p> <p>住所1 <input type="text"/></p> <p>郵便番号2 <input type="text"/></p> <p>住所2 <input type="text"/></p> <p>郵便物送付先 <input type="checkbox"/> 住所1 <input type="checkbox"/> 住所2</p> <p>職種 <input type="text" value="小学校教員"/> <input type="text" value="勤務先名"/></p> <p>メールアドレス <input type="text"/></p> <p>メールアドレス(確認) <input type="text"/></p> <p>パスワード <input type="password"/></p> <p>パスワード(確認) <input type="password"/></p>	<p>名 <input type="text"/></p> <p>名(カナ) <input type="text"/></p> <p>名(ローマ字) <input type="text"/></p> <p>性別 <input type="text" value="男性"/></p> <p>連絡先電話番号 <input type="text"/></p>
--	---

※本パスワードは半角英数字と「!@%&()><.<.>?」の組合せで5文字以上12文字以内に設定してください。

■ 「公認スポーツ指導者登録規程および利用」「個人情報取り扱いについて」「指導者マイページ利用規約」をお読みいただき、「同意する」にチェックを入れ、「同意して登録する」ボタンをクリックしてください。

■公益社団法人 日本体育協会 公認スポーツ指導者登録規程 前編

第1条(総則)  
本規程は、公益社団法人日本体育協会(以下、「本会」という。)、公益社団法人指導者登録機構(以下「登録機構」という。)、第7条に基づき、業務に關して必要な事項について定める。

第2条(登録の方法)  
登録申請に当たっては、登録規程を必ず遵守し、登録申請を受理し、本規程第4条に定める登録料の納入が

同意する

[同意して登録する\(確認画面へ\)](#)

— 登録画面に必要事項を入力し、確認画面へ移動します

8

アカウント確認

- アカウント情報をご確認ください。

姓 <b>[必須]</b>	体協	名 <b>[必須]</b>	太郎
姓(カナ) <b>[必須]</b>	タイキョウ	名(カナ) <b>[必須]</b>	タロウ
姓(ローマ字) <b>[必須]</b>	taikyo	名(ローマ字) <b>[必須]</b>	tarou
生年月日 <b>[必須]</b>	1927-05-30	性別	男性
自宅電話番号 <b>[必須]</b>	03-3481-0000	連絡先電話番号	03-3481-0000
郵便番号1	150-8050		
住所1 <b>[必須]</b>	渋谷区神南1-1-1		
郵便番号2			
住所2			
郵便物送付先	住所1		
職種	その他		
勤務先名			
メールアドレス <b>[必須]</b>	example@xxx.jp		
パスワード <b>[必須]</b>	*****		

戻る 登録する

– 確認画面の内容で問題なければ「登録する」をクリックします

9

確認メールの送信をしました

ご登録いただいたEメールアドレスにご案内メールを送信いたしました。  
メールを確認し、本文にあるURL(<https://my.japan-sports.jp>)をクリックしてください。本登録画面が開きます。

– 指定のメールアドレスに以下のような本登録用メールが送信されますので、青い文字のURLをクリックします

※メールが届かない場合は、メールブロックや迷惑メールへの振り分けがされている場合があります(特にケータイメール)。

体協太郎 様 (受講者ID:〇〇〇)  
日本体育協会受講者マイページのご利用ありがとうございます。  
下記URLにアクセスし、本登録手続きに進んでください。  
(本メールを受信しただけでは、まだ受講者マイページの登録は完了していませんのでご注意ください。)  
■下記URLをクリックし、マイページ本登録をおこなってください。  
<http://jasa-edu-my-staging.sports-it.jp/accounts/refer/OO>  
URL(アドレス)が長く、改行している場合、URL全てをコピーブラウザの「アドレス」または「場所」入力欄に貼りつけて「Enter」を押してください。その際、先頭や途中にスペースが入らないようご注意ください。  
※本メールは自動で送信されています。本メールにご返信いただきましても対応しかねますので、ご注意ください。※このメールにお心当たりがない方は、お手数をおかけいたしますが、下記の日本体育協会公認スポーツ指導者係までお問い合わせください。  
=====

<お問い合わせ先> 〇〇

=====

10



### 登録確認

- 登録されたメールアドレスを確認のうえ、パスワードを入力してください。  
入力が完了したら「本登録を行う」ボタンをクリックしてください。

メールアドレス	example@xxx.jp
パスワード	<input type="password"/>
<input type="button" value="本登録を行う"/>	

- アカウント登録時に設定したパスワードを入力し「本登録を行う」をクリックして、本登録完了です
- 別途、本登録確認のメールが届きます
- 以降は、ログイン画面よりログインID、パスワードを入力してマイページにログインしてください



## 2. 養成講習会に申し込む



↑今回初めてマイページ登録したの方のマイページ画面

←既に日本体育協会公認スポーツ指導者資格をお持ちの方のマイページ画面

– マイページのトップ画面より、「資格を取りたい(養成講習会等)」をクリックします

13

**資格を取りたい (養成講習会等)**

日本体育協会公認スポーツ指導者資格を取得するには、各資格で定められたカリキュラム(共通科目、専門科目)で構成された養成講習会を受講、修了する必要があります。

共通科目：共通科目のカリキュラムはスポーツ指導者に共通して必要な内容で、「共通科目Ⅰ」「共通科目Ⅱ」「共通科目Ⅲ」「共通科目Ⅳ」があり、資格によって必要な科目が決まっています

専門科目：専門科目は、資格の役割に応じた専門的な内容となります。各資格のカリキュラムについてはご手元までご確認ください  
<http://www.japan-sports.or.jp/coach/taid/225/default.aspx>

**養成講習会を探す**

〔講習・試験の免除について〕  
 日本体育協会公認スポーツ指導者養成講習会を受講する際、一定の条件(別資格保有等)を満たすと講習会の受講、試験が免除されます。  
<http://www.japan-sports.or.jp/coach/taid/225/default.aspx>

共通科目、専門科目のどちらか一方が免除となる場合：  
 養成講習会にお申し込みいただく際、該当する科目に対し免除申請を行ってください。

共通科目、専門科目の両方が一度に免除となる場合：  
 共通科目、専門科目ともに免除条件を満たしている場合には、養成講習会のお申し込みをせずに資格申請が可能です(共通科目専門科目免除申請)。  
 以下の内容をご確認いただき、条件を満たしている場合は下記「免除免除申請をする」ボタンより申請してください。

免除免除申請をする

なお、申請時期により受講・試験の対象時期が異なります  
 5月までの申請⇒10月1日付登録対象  
 11月までの申請⇒翌年4月1日付登録対象  
 ※申請内容に不備がなく、手続きが滞りなく行われた場合

– 「養成講習会を探す」をクリックします

14

養成講習会検索

1件

講習会コード	講習会名	資格名	
JR001	公認ジュニアスポーツ指導員養成講習会	ジュニアスポーツ指導員	<a href="#">詳細</a>



養成講習会詳細

講習会名	公認ジュニアスポーツ指導員養成講習会
資格名	ジュニアスポーツ指導員
対象科目	指導員・ジュニアスポーツ指導員共通科目1/ジュニアスポーツ指導員専門科目 地域スポーツクラブなどにおいて、幼・少年期の子どもたちにおそびを遺した身体づく
説明文	り、動きづくりの指導を行う指導者の養成を目的とし実施する。公認ジュニアスポーツ指導員養成講習会です。
添付資料	

講習会開催コード	講習会名	講習開催年度	主催団体	開催要	開催府県	開催期間	
H26JR001	平成26年度 公認ジュニアスポーツ指導員養成講習会	2014	日体協	東京都		2014/06/09~2014/06/30	<a href="#">申込</a>

戻る

－ 講習会の「詳細」ボタンを押します

－ 本年度の講習会が表示されますので、確認し「申込」ボタンを押します

※募集している講習会がない場合には講習会情報が表示されません

※ここでは、例としてジュニアスポーツ指導員で説明します

15

公認ジュニアスポーツ指導員養成講習会 平成26年度 公認ジュニアスポーツ指導員養成講習会

講習会名	公認ジュニアスポーツ指導員養成講習会
資格名	ジュニアスポーツ指導員
対象科目	指導員・ジュニアスポーツ指導員共通科目1/ジュニアスポーツ指導員専門科目 地域スポーツクラブなどにおいて、幼・少年期の子どもたちにおそびを遺した身体づく
説明文	り、動きづくりの指導を行う指導者の養成を目的とし実施する。公認ジュニアスポーツ指導員養成講習会です。
添付資料	

開催名	平成26年度 公認ジュニアスポーツ指導員養成講習会
申込開始日	2014/06/09
申込終了日	2014/06/30
開催府県	東京都
主催団体	日体協

1. 申込  
公認ジュニアスポーツ指導員養成講習会者は、本申込フォームより申請書を送って下さい。  
申請書送付後には開催会場を調整し、日本体育協会から開催申請書等に開催決定通知を送ります。  
開催決定通知の内容は、以下のとおりとなります。  
① 開催会場決定通知(日体協・開催会場案内) ② 受講資格

2. 受講料の納入  
受講料は、NHK学園から9月上旬に届く教材の中に返送用紙が封入されており、裏面に書きおさめください(受講料：21,600円)。  
※申込時に受講料先払い申請があり、受講が決定される場合は受講料は発生しません(教材も送付されません)。  
専門科目：本会から受講決定通知が送付次第、案内に基づき指定の期日(受講決定通知の届いた後)までに、オンライン決済までにお支払い下さい。(受講料：21,600円)。

3. 受講の開始  
共通科目  
9月上旬に教材が届きますので、教材を基に学習を開始してください。  
2回の試験機会があり、それぞれの提出期限までに試験を受講する必要があります。  
専門科目  
教材が届き次第、自宅学習を開始してください。9月から始まる前期・後期養成講習会を受講し、後期養成講習会の最終日に指定試験を受験します。  
なお、後期養成講習会は特別養成講習会を受講していなければ受講する事ができません。  
また、指定試験は前期・後期養成講習会を全て受講していなければ受験できません。  
講習会の学習効果を高めるため、原則として、同一年度に前期養成講習会と後期養成講習会を受講してください。前期養成講習会と後期養成講習会の受講会場については、同一会場を受講する必要があります。

4. 受講資格 共通科目受験 3回の試験機会に対して、NHK学園から9月上旬に受講料を返金いたします。 会場が2回以上の正答で共通科目合格となります。 合格時には、共通科目終了証送付をいたします。不合格の場合は、追加試験のご案内をいたします。 特別科目受験 後期養成講習会時に受けられる指定試験会場へ、会場申込をいたします。 共通科目・専門科目の合格判定 共通科目・専門科目合格判定結果を総合した判定結果については、4月下旬に本会から受講者本人に差し送らせていただきます。 (1) 合格者 申込通知を送付します。 (2) 不合格者 共通科目については、NHK学園の再受験をお勧めください。 専門科目については、養成講習会事務局 本会もしくは指定試験会場までご連絡ください。 専門科目合格については以下のとおりです 【第1会場】前期：平成26年10月11日(土)～13日(月・水)3日限 後期：平成26年11月29日(土)～10日(日)2日限 会場：たきびの会館 横浜市磯子区磯崎3丁目1番46 【第2会場】前期：平成26年10月24日(土)～26日(日)2日限 後期：平成26年12月13日(土)～14日(日)2日限 会場：次郎市中央体育館 次郎市後原田4丁目1番46 ※会場指定要請とし、会場により受講申込を締め切ります ※合格後、指定試験を受けられない場合があるため、受講する場合は自己判断となり責任は自己負担とす	
添付資料	

金額

専門科目と共通科目 は別枠NHK学園に支払	21,600円 (税込)
--------------------------	-----------------

戻る

[申込](#)

－ 講習会の内容を確認し、よければ「申込」ボタンを押します

個人情報

登録番号	0034225		
氏名	名無し 役之	シメイ	ナナシヒロユキ
ローマ字	NANASHI NANASHI		
生年月日	1963/12/10	性別	男性
自宅電話番号	03-5416-3168	連絡先電話番号	03-5416-3168
メールアドレス	0034225@kawaquchimasafumi.com		
郵便番号1	150-0031		
住所1	東京都渋谷区		
郵便番号2	150-0031		
住所2	東京都渋谷区		
郵便物送付先	住所1		
職種	高校教員	勤務先名	株式会社スタージーン

個人情報を編集する

連絡先情報

自宅FAX	<input type="text"/>
携帯TEL	<input type="text"/>
注記：携帯電話を持っていない方は、日中に連絡を取ることができる電話番号をご記入ください	<input type="text"/>
携帯email	<input type="text"/>
注記：携帯E-mailについては、講習会や検定試験等受験申込などにおいて、仮登録生の受験等通知の送附ができません。また、通常の連絡で使用するものではありません。	<input type="text"/>

－ 講習会の説明文の下部に申込内容が表示されますので入力します

－ 個人情報には、既に登録されている住所等が表示されます。変更がある場合は「個人情報を編集する」ボタンにて変更してください

－ 別途、資格ごとに定められた必要項目を入力してください

※ここでは、「自宅FAX」、「携帯TEL」、「携帯email」が個別項目

会場

名称	第一希望	第二希望	第三希望
ジュニアスポーツ指導員専門科目	<input type="text"/>	<input type="text"/>	<input type="text"/>
	<input type="text"/> <ul style="list-style-type: none"> <li>ジュニア東前期-東後期</li> <li>ジュニア東前期-西後期</li> <li>ジュニア西前期-東後期</li> <li>ジュニア西前期-西後期</li> </ul>		

・ 希望会場を選択します

※会場が1会場しかない場合は選択欄はありません

・ 免除を申請する場合は「免除の実施」を「する」にしてください

各科目（記入方法：19、20ページ）の免除内容を入力します

※専門科目は、資格により免除が存在しない場合があります

免除申請

免除の実施	<input checked="" type="radio"/> する <input type="radio"/> しない
	日本体育協会公認資格有資格者として免除を行う
	資格名 <input type="text"/>
	登録番号 <input type="text"/>
	有効期限 [2014] [7] [30]
	免除理由(コース等)科目終了証明書取得者として免除を行う
	その他免除理由 <input type="text"/>
	しない
	免除対象資格により、免除を行う
専門科目	資格名 <input type="text"/>
	その他免除理由 <input type="text"/>

## 共通科目の免除申請

共通科目の免除を申請しない場合は「しない」をチェック

日本体育協会公認指導者資格をお持ちの方はこちらを記入

※免除書類の添付は不要  
※スポーツリーダーをお持ちの方は「その他免除理由」に記入

共通科目

しない

日本体育協会公認資格有資格者として免除を行う

資格名

登録番号

有効期限 2014 7 30

免除適応コース共通科目修了証明書取得者として免除を行う

その他免除理由

上記資格以外の資格をお持ちの方はこちらを記入  
例：健康運動指導士、レクリエーションコーディネーター  
※免除書類の添付が必要  
※スポーツリーダーをお持ちの方はこちらに記入。免除書類の添付が必要。

免除適応コース共通科目修了証明書取得者の方はこちらを記入

※免除書類の添付が必要

19

## 専門科目の免除申請

専門科目の免除申請をしない場合は「しない」にチェック

専門科目

しない

免除対象資格により、免除を行う

資格名

その他免除理由

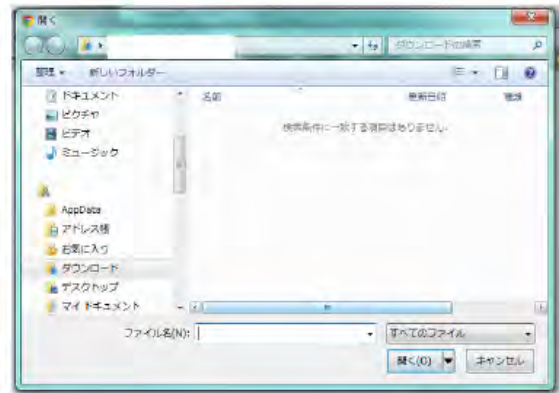
その他の理由で免除を申請する場合はこちらに記入

専門科目の免除に該当する資格をお持ちの方はこちらに記入  
※免除がわかる書類の添付が必要

20

免除を証明する書類をファイル添付してください。

- 添付書類の項目にある「追加」ボタンをクリックします
- 「ファイルを選択」をクリックすると、ファイルを選択する画面が表示されますので、保存したファイルを添付してください
- 添付されたファイルが表示されますので確認して下さい
- ファイルを2つ以上添付する場合は更に「追加」をクリックしてください
- 添付が完了したら、赤い「確認」ボタンをクリックします



公認ジュニアスポーツ指導員養成講習会 平成26年度 公認ジュニアスポーツ指導員養成講習会 申込確認

講習会名	公認ジュニアスポーツ指導員養成講習会
資格名	ジュニアスポーツ指導員
対象科目	指導員・ジュニアスポーツ指導員共通科目Ⅰ/ジュニアスポーツ指導員専門科目
説明文	地域スポーツクラブなどにおいて、幼・少年期の子どもたちにあそびを通じた身体づくり、動きづくりの指導を行う指導者の養成を目的とし実施する、公認ジュニアスポーツ指導員養成講習会です。
添付資料	
専門科目	<input type="radio"/> 免除対象資格により、免除を行う <input type="radio"/> その他免除理由
	資格名 <input type="text"/> <input type="text"/>

添付書類

添付書類

戻る 登録

- 内容を確認し、問題がなければ「登録」ボタンをクリックします

### 申込科目情報

科目	ステータス	講習会名	
指導員・ジュニアスポーツ指導員共通科目Ⅰ	申込中	公認ジュニアスポーツ指導員養成講習会	詳細
ジュニアスポーツ指導員専門科目	申込中	公認ジュニアスポーツ指導員養成講習会	詳細

### 講習会開催情報

受講番号	資格名	都道府県	養成講習会開催名	状況	
214JR00008	ジュニアスポーツ指導員	東京都	平成26年度 公認ジュニアスポーツ指導員養成講習会	未承認	詳細

– マイページのトップ画面下部にお申込みいただいた「講習会開催情報」が表示されます

また、お申込みいただいた講習会に基づき「申込科目情報」が表示されます

– 締切後に申込内容を日本体育協会が確認し、受講内定を行います。案内に従いお手続き等をお願いします


– 確認事項がある場合は日本体育協会より連絡(差戻し)がありますので、内容をご確認の上再申請してください

23

## 申請内容に要確認事項がある場合

### 講習会開催情報

受講番号	資格名	都道府県	養成講習会開催名	状況	
	ジュニアスポーツ指導員	東京都	平成26年度 公認ジュニアスポーツ指導員養成講習会	差し戻し	詳細



### 連絡事項

ステータス	差し戻し
連絡事項	免除書類の添付が漏れていますので、添付して再申請してください

戻る 編集

- 主催者よりメールにて連絡がありますので、マイページにログインすると、講習会開催情報の状況が「差し戻し」となっていますので、「詳細」をクリックします
- 主催者側からの連絡事項を確認し、画面下部の「編集」より修正の上、再度申請を行ってください  
再申請時の入力方法は1回目の申請と同じです

# 申請が認められた場合

## 講習会開催情報

受講番号	資格名	都道府県	養成講習会開催名	状況	
214JR00031	ジュニア スポーツ 指導員	東京都	平成26年度 公認ジュニア スポーツ指導員養成講習会	承認済	詳細

- マイページの講習会開催情報の状況が「承認済」になります
- 同時にあなたの「受講番号」が採番されます。講習会での出席確認時等に活用しますので、忘れないようにしてください
- 以後の受講料の支払い等については、主催団体より連絡がありますので、その案内により手続きを行ってください



# 公認コーチ養成 中央競技団体連絡先

平成26年1月10日現在

団体名	郵便番号	住所		電話番号
日本陸上競技連盟	163-0717	新宿区西新宿2-7-1	小田急第一生命ビル17階	03-5321-6580
日本水泳連盟	150-8050	渋谷区神南1-1-1	岸記念体育会館4階	03-3481-2306
日本サッカー協会	113-8311	文京区本郷3-10-15	JFAハウス	03-3830-2004
全日本スキー連盟	150-8050	渋谷区神南1-1-1	岸記念体育会館3階	03-3481-2315
日本テニス協会	150-8050	渋谷区神南1-1-1	岸記念体育会館4階	03-3481-2321
日本ボート協会	150-8050	渋谷区神南1-1-1	岸記念体育会館4階	03-3481-2326
日本ホッケー協会	150-8050	渋谷区神南1-1-1	岸記念体育会館5階	03-3481-2330
日本ボクシング連盟	150-8050	渋谷区神南1-1-1	岸記念体育会館4階	03-3481-2333
日本バレーボール協会	151-0051	渋谷区千駄ヶ谷1-30-8	ダヴィンチ千駄ヶ谷内	03-5786-2100
日本体操協会	150-8050	渋谷区神南1-1-1	岸記念体育会館5階	03-3481-2341
日本バスケットボール協会	141-0031	品川区西五反田2-28-5	第2オークラビル7階	03-3779-3101
日本スケート連盟	150-8050	渋谷区神南1-1-1	岸記念体育会館4階	03-3481-2351
日本レスリング協会	150-8050	渋谷区神南1-1-1	岸記念体育会館4階	03-3481-2354
日本セーリング連盟	150-8050	渋谷区神南1-1-1	岸記念体育会館5階	03-3481-2357
日本ウエイトリフティング協会	150-8050	渋谷区神南1-1-1	岸記念体育会館4階	03-3481-2359
日本ハンドボール協会	150-8050	渋谷区神南1-1-1	岸記念体育会館5階	03-3481-2361
日本自転車競技連盟	141-0021	品川区上大崎3-3-1	自転車総合ビル5階	03-6277-2690
日本ソフトテニス連盟	140-0014	品川区大井1-16-2-201		03-6417-1654
日本卓球協会	150-8050	渋谷区神南1-1-1	岸記念体育会館4階	03-3481-2371
全日本軟式野球連盟	151-0051	渋谷区千駄ヶ谷4-27-7	軟式野球会館	03-3404-8831
日本相撲連盟	169-0073	新宿区百人町1-15-20		03-3368-2211
日本馬術連盟	104-0033	中央区新川2-6-16	馬事畜産会館6階	03-3297-5611
日本フェンシング協会	150-8050	渋谷区神南1-1-1	岸記念体育会館4階	03-3481-2378
全日本柔道連盟	112-0003	文京区春日1-16-30	講道館本館5階	03-3818-4199
日本ソフトボール協会	150-8050	渋谷区神南1-1-1	岸記念体育会館4階	03-3481-2380
日本バドミントン協会	150-8050	渋谷区神南1-1-1	岸記念体育会館3階	03-3481-2382
全日本弓道連盟	150-8050	渋谷区神南1-1-1	岸記念体育会館4階	03-3481-2387
日本ライフル射撃協会	150-8050	渋谷区神南1-1-1	岸記念体育会館5階	03-3481-2391
日本ラグビーフットボール協会	107-0061	港区北青山2-8-35	秩父宮ラグビー場クラブハウス内	03-3401-3321
日本山岳協会	150-8050	渋谷区神南1-1-1	岸記念体育会館4階	03-3481-2396
日本カヌー連盟	150-8050	渋谷区神南1-1-1	岸記念体育会館4階	03-3481-2400
全日本アーチェリー連盟	150-8050	渋谷区神南1-1-1	岸記念体育会館4階	03-3481-2402
全日本空手道連盟	135-0053	江東区辰巳1-1-20	日本空手道会館	03-5534-1951
日本アイスホッケー連盟	150-8050	渋谷区神南1-1-1	岸記念体育会館5階	03-3481-2404
全日本銃剣道連盟	102-0091	千代田区北の丸公園2-3	日本武道館内	03-3201-1020
全日本なぎなた連盟	664-0851	伊丹市中央1-6-19 5階		0727-75-2838
全日本ボウリング協会	108-0014	港区芝4-4-10	サンライズ長井ビル8階	03-3452-4501
一般社団法人 日本ボブスレー・リュージュ・スケルトン連盟	380-8524	長野県長野市県町524	北野建設(株)内	026-235-6260
日本カーリング協会	150-8050	渋谷区神南1-1-1	岸記念体育会館5階	03-3481-2525
日本エアロビク連盟	140-0011	品川区東大井5-7-10	クレストワン3階	03-5796-7521
日本ダンススポーツ連盟	135-0063	江東区有明3-4-2	有明センタービル1階	03-6457-1850

## 講習会に関するお問い合わせ先

共通科目・講習会全体

公益財団法人日本体育協会 スポーツ指導者育成部 コーチ担当

☎ 03-3481-2226 FAX 03-3481-2284

(営業時間:月～金 9:30～17:30 但し、祝日と12:00～13:00を除く)

専門科目(競技別)

中央競技団体(上記一覧参照)

※各中央競技団体によって、別途連絡先を設けている場合もございます。

ご確認下さい。